

ULMER KOFFER III

Notfallkoffer

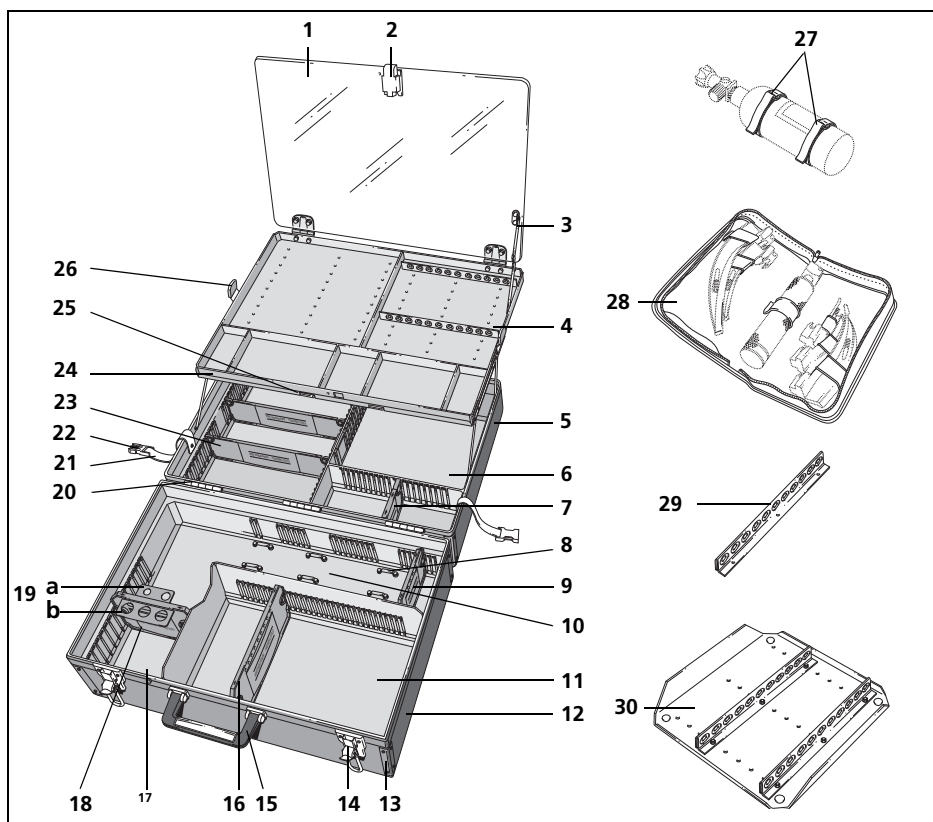
Gerätebeschreibung und Gebrauchsanweisung



Inhalt

| | |
|------------------------------------|-----------|
| 1. Übersicht | 3 |
| 1.1 Kennzeichnungen am Gerät | 4 |
| 2. Gerätebeschreibung | 5 |
| 2.1 Verwendungszweck | 5 |
| 2.2 Funktionsbeschreibung | 5 |
| 3. Sicherheitshinweise | 6 |
| 4. Bedienung | 8 |
| 4.1 Ampullenkassette | 8 |
| 4.2 Trennstege | 9 |
| 4.3 Tubenhalter | 10 |
| 4.4 Ampullenleisten | 10 |
| 4.5 Ampullentableaus | 11 |
| 4.6 Flaschenspanngurte | 11 |
| 5. Hygienische Aufbereitung | 12 |
| 6. Funktionskontrolle | 12 |
| 7. Wartung | 13 |
| 7.1 Fristen | 13 |
| 7.2 Entsorgung | 13 |
| 8. Lieferumfang | 14 |
| 8.1 Serienmäßiger Lieferumfang | 14 |
| 8.2 Zubehör und Ersatzteile | 14 |
| 9. Technische Daten | 17 |
| 10. Garantie | 18 |
| 11. Konformitätserklärung | 18 |

1. Übersicht



Legende

1 Abdeckplatte

2 Verschluss

3 Aufsteller

4 Verriegelung

5 Kofferoberteil

6 Einsatz oben

7 Trennsteg Deckel kurz
(105 mm)

8 Befestigungsbügel

9 Trennsteg Boden kurz
(121 mm)

10 Sauerstoff-Flaschenfach

11 Einsatz unten

12 Kofferunterteil

13 Kofferecken

14 Kofferschloss

15 Koffergriff

16 Trennsteg Boden lang
(211 mm)

17 Plombierung

18 Trennsteg Boden mittel
(147 mm)

19 Tubenhalter
a) Oropharyngealtuben,
klein

b) Oropharyngealtuben,
groß

20 Kofferscharnier

21 Steckverschluss

22 Gummibänderung

23 Trennsteg Deckel lang
(246,5 mm)

24 Aufnahmeblech

25 Nasen

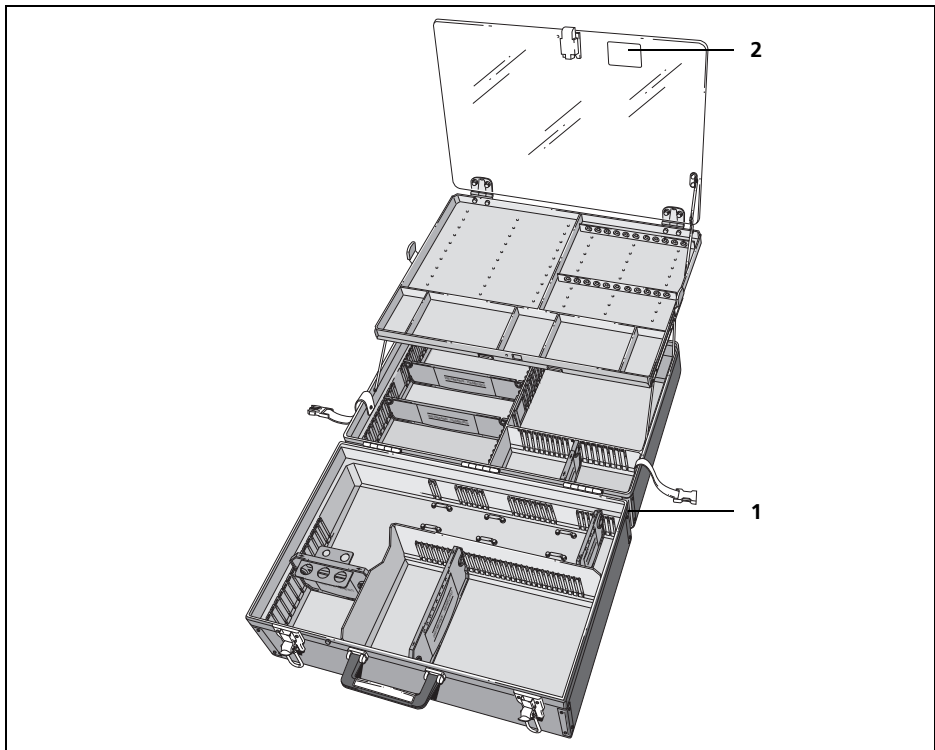
26 Federbleche



Zubehör

27 Set, 2 Spanngurte für
Sauerstoff-Flasche

28 Laryngoskoptasche

1.1 Kennzeichnungen am Gerät



| Nr. | Symbol | Bedeutung |
|--------------------------------------|---|--------------------------|
| Geräteschild ULMER KOFFER III | | |
| 1 | SN | Seriennummer des Gerätes |
| |  | Herstellungsdatum |
| |  | CE-Kennzeichnung |
| Weitere Kennzeichnung | | |
| 2 | Schild | Entnahme der Stege |

2. Gerätebeschreibung

2.1 Verwendungszweck

Der ULMER KOFFER III Notfallkoffer dient zur Aufnahme und zum Transport von notfallmedizinischen Geräten, Instrumenten, Medikamenten und anderen Teilen.

2.2 Funktionsbeschreibung

Den Innenraum des ULMER KOFFER III können Sie mit Hilfe der versetzbaren Trennstege Ihren Bedürfnissen entsprechend aufteilen.

Zubehörteile wie Ampullenleisten, Ampullentableaus, Tubenhalter und Spanngurte für Sauerstoff-Flaschen bieten weitere Möglichkeiten zur individuellen Aufteilung.

3. Sicherheitshinweise

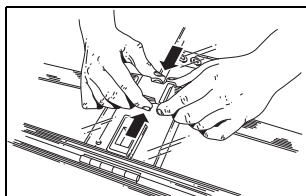
Zu Ihrer eigenen Sicherheit sowie der Sicherheit Ihrer Patienten und nach den Anforderungen der Richtlinie 93/42/EWG beachten Sie bitte Folgendes:

- Bitte lesen Sie diese Gebrauchsanweisung aufmerksam durch. Sie ist Bestandteil des Koffers und muss jederzeit verfügbar sein.
- Die Handhabung des Koffers setzt eine genaue Kenntnis und Beachtung dieser Gebrauchsanweisung voraus.
- Der Koffer ist nur für den beschriebenen Verwendungszweck bestimmt.
- Beim Einsatz von Fremdartikeln kann es zu Funktionsausfällen und einer eingeschränkten Gebrauchstauglichkeit kommen. Außerdem können die Anforderungen an die Bio-Kompatibilität nicht erfüllt sein. Beachten Sie, dass in diesen Fällen jeglicher Anspruch auf Garantie und Haftung erlischt, wenn weder das in der Gebrauchsanweisung empfohlene Zubehör noch Originalersatzteile verwendet werden.
- Achten Sie darauf, dass ausgelaufene Flüssigkeiten, z.B. aus Ampullen, umgehend entfernt werden. Sie können den Koffer zerstören und den Anwender schädigen. Beachten Sie hierbei die Warn- und Entsorgungshinweise des jeweiligen Herstellers.
- Beachten Sie zur Vermeidung einer Infektion oder bakteriellen Kontamination den Abschnitt „5. Hygienische Aufbereitung“ auf Seite 12.
- Wird der Koffer mit Sauerstoff-Flaschen und anderen Geräten ausgerüstet, beachten Sie unbedingt die zugehörigen Gebrauchsanweisungen und die speziellen Hinweise für diese Geräte.

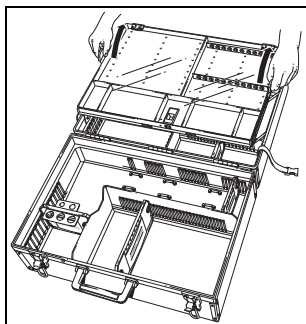
- Halten Sie die Geräte öl- und fettfrei.
- Waschen Sie sich vor dem Flaschenwechsel unbedingt die Hände.
- Ziehen Sie bei der Montage und beim Flaschenwechsel alle Verschraubungen nur von Hand an. Verwenden Sie dazu keinesfalls ein Werkzeug.
- Öffnen Sie das Flaschenventil stets langsam.
- Rauchen und offenes Feuer sind in der Nähe sauerstoffführender Armaturen strengstens verboten.
- Sorgen Sie stets für ausreichend gefüllte Sauerstoff-Flaschen. Es empfiehlt sich, eine gefüllte Sauerstoff-Flasche als Reserve bereitzuhalten.

4. Bedienung

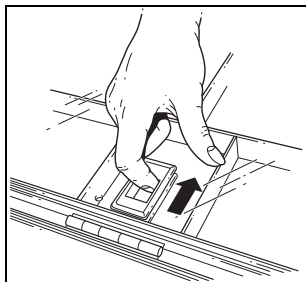
4.1 Ampullenkassette



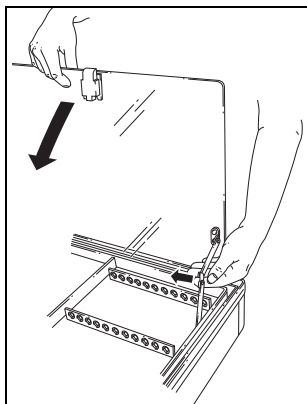
Nach dem Öffnen des Koffers lösen Sie bitte die Gummibänderung durch seitliches Drücken des Steckverschlusses.



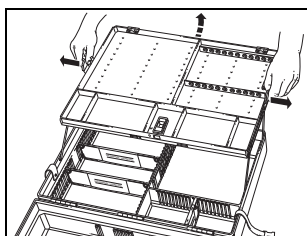
Schwenken Sie jetzt die Ampullenkassette an den Federblechen heraus.



Zum Öffnen der Abdeckplatte betätigen Sie den Verschluss und klappen Sie die Abdeckplatte auf, bis der Aufsteller einrastet.

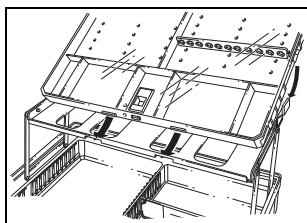


Die Abdeckplatte ist im geöffneten Zustand arretiert. Zum Schließen knicken Sie bitte den Aufsteller ein und schließen Sie die Abdeckplatte, bis der Verchluss einrastet.



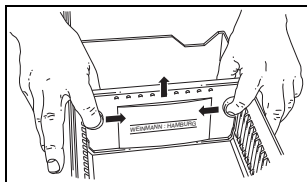
Die Ampullenkassette kann aus dem Aufnahmeblech entnommen werden.

Drücken Sie hierzu die Federbleche nach außen bis die Verriegelungen ausrasten und entnehmen die Kassette.



Zum Einsetzen der Ampullenkassette führen Sie bitte die Nasen in die Ausschnitte des Aufnahmebleches und drücken die Kassette herunter bis die seitlichen Verriegelungen in die Federbleche einrasten.

4.2 Trennstege



Der Innenraum des Koffers kann durch Einsetzen der Trennstege beliebig unterteilt werden. Aufteilungsbeispiel siehe Abbildung vorn auf der Ausklappseite.

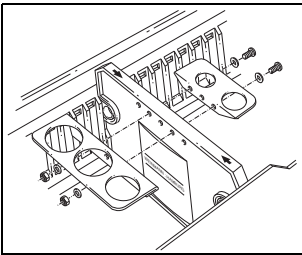
Achten Sie beim Einsetzen der Trennstege auf:

- richtige Lage gemäß Abbildung,

- rechtwinkliges Einführen in gegenüberliegende Nuten,
- korrektes Einrasten der Schnappelemente.

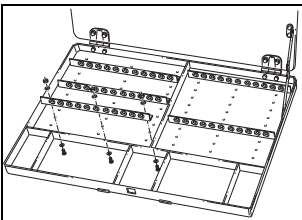
Um einen Trennsteg zu entnehmen, drücken Sie die beiden ringförmigen Schnappelemente aufeinander zu und entnehmen den Trennsteg nach oben.

4.3 Tubenhalter



Die Tubenhalter sind werkseitig am Trennsteg „Boden mittel“ **18** befestigt. Ein Versetzen der Tubenhalter an einen anderen Trennsteg des Koffe runterteiles ist möglich. Lösen Sie hierzu die Befestigungselemente und befestigen Sie den Tubenhalter an gewünschter Stelle.

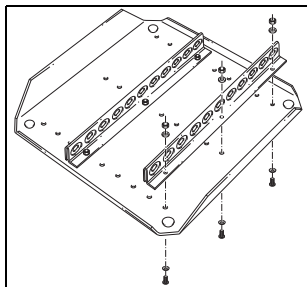
4.4 Ampullenleisten



Die Ampullenleisten der Ampullenkassette sind versetzbar. Lösen Sie hierfür die Befestigungselemente und befestigen Sie die Ampullenleisten an gewünschter Stelle. Weitere als Zubehör erhältlichen Ampullenleisten z.B. Best.-Nr. WM 15140 **29** können in der Ampullenkassette an gewünschter Stelle befestigt werden.

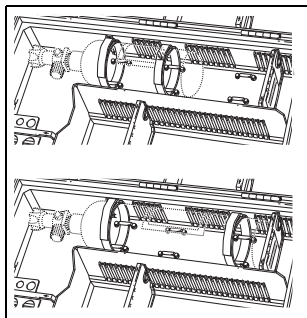
4.5 Ampullentableaus

Die als Zubehör erhältlichen „Ampullentableaus WM 8771“ **30** können an beliebiger Stelle des Kofferoberteiles unterhalb der Ampullenkassette eingelegt werden. Versetzen Sie hierzu bitte die Trennstegge des Kofferoberteiles entsprechend.



Die Ampullenleisten sind auf den Ampullentableaus versetzbar. Lösen Sie hierfür die Befestigungselemente und befestigen Sie die Ampullenleiste an gewünschter Stelle.

4.6 Flaschenspanngurte



Sollen Sauerstoff-Flaschen der Größen 0,8 l oder 2,0 l im Kofferunterteil befestigt werden, so kann dies mit dem Zubehör „WM 15141 Set 2 Spanngurte für Sauerstoff-Flasche“ **27** geschehen. Befestigen Sie die Sauerstoff-Flasche im Sauerstoff-Flaschenfach gemäß Abbildung. Benutzen Sie für die Befestigung einer 2,0-l-Sauerstoff-Flasche die äußeren Bügel im Boden.

Soll eine 0,8-l-Sauerstoff-Flasche befestigt werden, so sind die mittleren und die linken Bügel zu benutzen.

Achten Sie bei der Montage auf festes Anziehen der Gurte, um ein Verrutschen der Sauerstoff-Flasche zu verhindern.

5. Hygienische Aufbereitung

Reinigen Sie den Koffer innen und außen durch eine einfache Wischdesinfektion. Empfohlenes Desinfektionsmittel:

- terralin® protect (Gebrauchsanweisung hierfür beachten!). Es wird empfohlen, bei der Desinfektion geeignete Handschuhe (z.B. Haushalts- oder Einmalhandschuhe) zu benutzen.

Entnehmen Sie hierzu die Trennsteg.

Ist der ULMER KOFFER III mit Sauerstoff-Flaschen ausgerüstet und ist eine äußere Reinigung der Armaturen erforderlich, verwenden Sie bitte ein sauberes, trockenes oder ein mit sauberem Wasser befeuchtetes Tuch.

6. Funktionskontrolle

Führen Sie bitte nach jedem Gebrauch (bei Nichtgebrauch mindestens alle 2 Jahre) eine Funktionskontrolle durch.

Wenn Sie bei der Funktionskontrolle Fehler feststellen, dürfen Sie die Notfallkoffer nicht wieder einsetzen, bevor die Fehler beseitigt sind.

Gehen Sie bei der Funktionskontrolle bitte folgendermaßen vor:

1. Prüfen Sie, ob die Einsätze, Abdeckplatte, Ampullenleisten, Kofferecken und der Koffergriff unbeschädigt sind.
2. Überprüfen Sie, ob sich die Kofferschlösser leichtgängig öffnen und schließen lassen.

- Überprüfen Sie die Scharniere des Koffers und der Abdeckplatte. Sie müssen leichtgängig und korrekt befestigt sein.

Tauschen Sie defekte Teile aus.

7. Wartung

7.1 Fristen

Die Notfallkoffer sind wartungsfrei. Bitte beachten Sie aber die Fristen für die regelmäßige Funktionskontrolle (siehe „6. Funktionskontrolle“ auf Seite 12).

Wir empfehlen, Instandhaltungsmaßnahmen und Instandsetzungsarbeiten durch den Hersteller WEINMANN Emergency oder sachkundiges Personal durchführen zu lassen.

7.2 Entsorgung

Entsorgen Sie das Gerät nicht über den Hausmüll. Für die fachgerechte Entsorgung des Gerätes wenden sie sich an ein zugelassenes, zertifiziertes Entsorgungsunternehmen. Dessen Adresse erfragen Sie bei Ihrer/Ihrem Umweltbeauftragten oder Ihrer Stadtverwaltung. Die Geräteverpackung (Pappkarton und Einlagen) können Sie als Altpapier entsorgen.

8. Lieferumfang

8.1 Serienmäßiger Lieferumfang

| | | |
|---|----|------|
| ULMER KOFFER III | WM | 8830 |
| Koffer montiert mit: Ampullenkassette (inkl. 2 Ampullenleisten) | WM | 8803 |
| 1x Trennsteg Boden lang (211 mm) | WM | 8741 |
| 1x Trennsteg Boden mittel, mit 2 Tubenhaltern (147 mm) | WM | 8739 |
| 1x Trennsteg Boden kurz (121 mm) | WM | 8743 |
| 2x Trennsteg Deckel lang (246,5 mm) | WM | 8744 |
| 1x Trennsteg Deckel kurz (105 mm) | WM | 8745 |

8.2 Zubehör und Ersatzteile

Normsymbolaufkleber:

| | | |
|-----------------------------|----|------|
| – Sauerstoff | WM | 0900 |
| – Schutzhandschuhe anziehen | WM | 0970 |
| – Verbandstoffkoffer | WM | 0971 |
| – Spritze | WM | 1040 |
| – EKG | WM | 1041 |
| – Intubation | WM | 1042 |
| – Infusion | WM | 1043 |
| – Medikamente KREISLAUF | WM | 1044 |
| – Medikamente ATMUNG | WM | 1045 |
| – Medikamente Universal | WM | 1046 |
| – Beatmung | WM | 1047 |
| – Beatmung Baby | WM | 1048 |

| | | |
|---|----|-------|
| – Kanüle | WM | 1070 |
| – Tubus | WM | 1071 |
| – Klemme | WM | 1072 |
| – Gift | WM | 1073 |
| – Säugling, rot | WM | 1074 |
| – Säugling, grün | WM | 1075 |
| Wandhalterung | WM | 5605 |
| Trennsteg Boden lang (211 mm) | WM | 8741 |
| Trennsteg Boden mittel (147 mm) | WM | 8742 |
| Trennsteg Boden kurz (121 mm) | WM | 8743 |
| Trennsteg Deckel lang (246,5 mm) | WM | 8744 |
| Trennsteg Deckel kurz (105 mm) | WM | 8745 |
| Ampullentableau | WM | 8771 |
| Laryngoskoptasche | WM | 8775 |
| Ampullenkassette (inkl. 2 Ampullenleisten) | WM | 8803 |
| Ampullentableau ohne Ampullenleisten | WM | 15139 |
| Ampullenleiste* | WM | 15140 |
| Set, 2 Spanngurte Sauerstoff-Flasche | WM | 15141 |
| Halter für Oropharyngealtuben, klein* | WM | 15142 |
| Halter für Oropharyngealtuben, groß* | WM | 15143 |
| Verschluss | WM | 15144 |
| Koffergriff* | WM | 15145 |
| Plombierung, Satz 2 Stück* | WM | 15147 |
| Ampullenleiste, Satz 3 Stück | WM | 15157 |
| Federblech, Satz 2 Stück* | WM | 15162 |

* incl. Befestigungselemente

Zum Auswechseln der nachfolgenden Beschläge ist es erforderlich, die Niete dieser auszuwechselnden Teile abzu bohren und die neuen Beschläge zu vernieten (hierfür ist eine Blindnietzange erforderlich).

| | | |
|----------------------------------|----|-------|
| Kofferfuß, Satz 2 Stück* | WM | 15149 |
| Kofferscharnier, Satz 3 Stück* | WM | 15150 |
| Kofferschloß, Satz 2 Stück* | WM | 15151 |
| Befestigungsbügel, Satz 6 Stück* | WM | 15152 |
| Kofferecken, Satz 4 Stück* | WM | 15158 |
| Abdeckplatte* | WM | 15159 |
| Aufnahmeblech* | WM | 15160 |
| Gummibänderung* | WM | 15161 |

Zum Auswechseln der nachfolgenden Einsätze ist eine Demontage der gesamten Kofferschale erforderlich.

Hierzu müssen die Niete aller Beschläge wie Schlösser, Scharniere usw. abgebohrt und nach dem Auswechseln der Einsätze neu vernietet werden (hierfür ist eine Blindnietzange erforderlich).

| | | |
|--------------------------|----|-------|
| Einsatz, oben variabel* | WM | 15153 |
| Einsatz, unten variabel* | WM | 15154 |

* incl. Befestigungselemente

Durchziehplomben zu beziehen über www.ESTO.de

- Pull Tight Durchziehplombe 250 mm rot, Plombenband Ø 2,3 mm
- Pull Fly Durchziehplombe 125 mm, Plombenband Ø 1,8 mm
- Bi-Lok Durchziehplombe 215 mm, Plombenband Ø 1,9 mm

9. Technische Daten

| | ULMER KOFFER III |
|--|--|
| Geräteklasse nach 93/42/ EWG | I |
| Erfüllte Normen | E DIN 13232 EN 1789 |
| Abmessungen BxHxT in mm* | 526 x 400 x 230 |
| Gewicht, leer | 8,3 kg |
| Temperaturbereich – Betrieb – Lagerung | –20 °C bis +50 °C –30 °C bis +70 °C |
| Werkstoffe: – Kofferschale – Koffereinsatz – Trennstege – Abdeckplatte | eloxiertes Al ABS ABS PC |

*Blechaußenmaße inklusive Überstände wie Kofferecken, Füße, Griff usw.

Konstruktionsänderungen vorbehalten



10. Garantie

WEINMANN Emergency räumt dem Kunden eines neuen originalen WEINMANN Emergency-Produktes und eines durch WEINMANN Emergency eingebauten Ersatzteils eine beschränkte Herstellergarantie gemäß der für das jeweilige Produkt geltenden Garantiebedingungen und nachstehend aufgeführten Garantiezeiten ab Kaufdatum ein. Die Garantiebedingungen sind im Internet unter www.weinmann-emergency.com abrufbar. Auf Wunsch senden wir Ihnen die Garantiebedingungen auch zu.

Wenden Sie sich im Garantiefall an Ihren Fachhändler.

| Produkt | Garantiezeiten |
|--|----------------|
| WEINMANN Emergency-Geräte inklusive Zubehör (Ausnahme: Masken) zur Sauerstoffmedizin und Notfallmedizin | 2 Jahre |
| Masken inklusive Zubehör, Akkus, Batterien (falls nicht anders in den technischen Unterlagen angegeben), Sensoren, Schlauchsysteme | 6 Monate |
| Produkte für den einmaligen Gebrauch | Keine |

11. Konformitätserklärung

Hiermit erklärt die WEINMANN Emergency Medical Technology GmbH + Co. KG, dass das Produkt den einschlägigen Bestimmungen der Richtlinie 93/42/EWG für Medizinprodukte entspricht. Den vollständigen Text der Konformitätserklärung finden Sie unter: www.weinmann-emergency.com

Hersteller

WEINMANN Emergency
Medical Technology GmbH + Co. KG
Frohösestraße 12
22525 Hamburg
GERMANY
T: +49 40 88 18 96-120
E: kundenservice@weinmann-emt.de

Zentrum für Produktion, Logistik, Service

WEINMANN Emergency
Medical Technology GmbH + Co. KG
Siebenstücken 14
24558 Henstedt-Ulzburg
GERMANY