

ULMER KOFFER I

Notfallkoffer

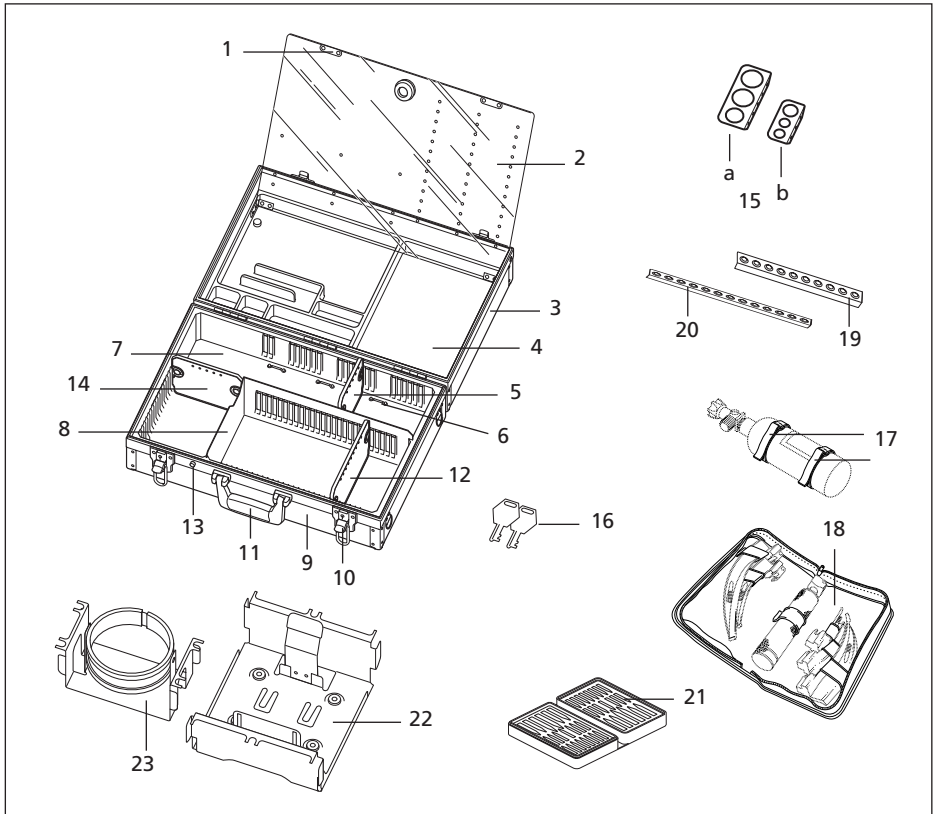
Gerätebeschreibung und Gebrauchsanweisung



Inhalt

1	Übersicht	3
1.1	Kennzeichnungen am Gerät	4
2	Gerätebeschreibung	5
2.1	Verwendungszweck.....	5
2.2	Funktionsbeschreibung.....	5
3	Sicherheitshinweise	5
4	Montage	7
4.1	Montage einer Wandhalterung.....	7
5	Bedienung	8
5.1	Trennstege.....	8
5.2	Tubenhalter	8
5.3	Ampullenleisten.....	8
5.4	Sauerstoff-Flasche einsetzen	9
5.5	Halterung für MEDUMAT	9
5.6	Halterung für OMNIVAC	10
6	Hygienische Aufbereitung	10
7	Funktionskontrolle	11
8	Wartung	11
8.1	Fristen	11
8.2	Entsorgung.....	12
9	Lieferumfang	12
9.1	Serienmäßiger Lieferumfang.....	12
9.2	Zubehör	13
9.3	Ersatzteile.....	13
10	Technische Daten	16
11	Garantie	17
12	Konformitätserklärung	17

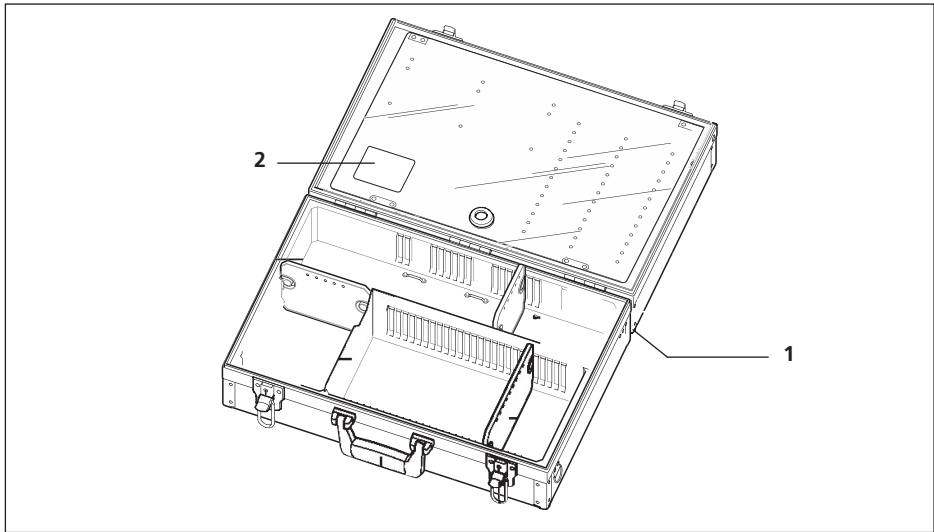
1 Übersicht





Legende

- | | | | |
|----|-------------------------------|----|---|
| 1 | Magnetverschluss | 13 | Plombierung |
| 2 | Abdeckplatte | 14 | Trennsteg Boden mittel (147 mm) |
| 3 | Kofferoberseite | 15 | Tubenhalter: |
| 4 | Einsatz oben | a) | Oropharyngealtuben, groß |
| 5 | Trennsteg Boden kurz (121 mm) | b) | Oropharyngealtuben, klein |
| 6 | Befestigungsbügel | 16 | Schlüssel |
| 7 | Sauerstoffflaschenfach | 17 | Set, 2 Spanngurte für Sauerstoffflasche |
| 8 | Einsatz unten | 18 | Laryngoskoptasche |
| 9 | Kofferunterseite | 19 | Ampullenleiste 200 mm (10 Ampullenplätze) |
| 10 | Kofferschloss | 20 | Ampullenleiste 260 mm (13 Ampullenplätze) |
| 11 | Koffergriff | 21 | Ampullarium |
| 12 | Trennsteg Boden lang (211 mm) | 22 | Halterung für MEDUMAT |
| | | 23 | Halterung für OMNIVAC |

1.1 Kennzeichnungen am Gerät



Nr.	Symbol	Bedeutung
Geräteschild Ulmer Koffer II		
1	SN	Seriennummer des Gerätes
		Herstellungsdatum
		CE-Kennzeichnung
Weitere Kennzeichnung		
2	Schild	Entnahme der Stege

2 Gerätebeschreibung

2.1 Verwendungszweck

Der ULMER KOFFER I dient zur Aufnahme und zum Transport von notfallmedizinischen Geräten, Instrumenten, Medikamenten, Verbandstoffen und anderen Teilen.

2.2 Funktionsbeschreibung

Der ULMER KOFFER I wurde für den jeweiligen Einsatzbereich optimal ausgestattet. Den Innenraum im Kofferunterteil können Sie mit Hilfe der versetzbaren Trennsteg Ihre Bedürfnissen entsprechend aufteilen.

Zubehörteile, wie Ampullenleisten, Tubenhalter und Spanngurte für Sauerstoff-Flaschen, bieten weitere Möglichkeiten zur individuellen Aufteilung.

Der ULMER KOFFER I kann mit individuellen Halterungen zur Aufnahme des Beatmungsgerätes MEDUMAT und für das Absaugsystem OMNIVAC ausgerüstet werden.

3 Sicherheitshinweise

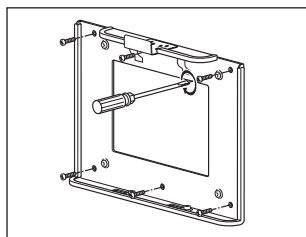
Zu Ihrer eigenen Sicherheit sowie der Sicherheit Ihrer Patienten und nach den Anforderungen der Richtlinie 93/42/EWG beachten Sie bitte Folgendes.

- Bitte beachten Sie diese Gebrauchsanweisung. Sie ist Bestandteil des Koffers und muss jederzeit verfügbar sein.
- Die Handhabung des Koffers setzt eine genaue Kenntnis und Beachtung dieser Gebrauchsanweisung voraus.

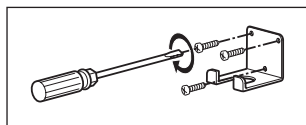
- Der Koffer ist nur für den beschriebenen Verwendungszweck bestimmt.
- Beim Einsatz von Fremdartikeln kann es zu Funktionsausfällen und einer eingeschränkten Gebrauchstauglichkeit kommen. Außerdem können die Anforderungen an die Bio-Kompatibilität nicht erfüllt sein. Beachten Sie, dass in diesen Fällen jeglicher Anspruch auf Garantie und Haftung erlischt, wenn weder das in der Gebrauchsanweisung empfohlene Zubehör noch Originalersatzteile verwendet werden.
- Achten Sie darauf, dass ausgelaufene Flüssigkeiten, z.B. aus Ampullen, umgehend entfernt werden. Beachten Sie hierbei die Warn- und Entsorgungshinweise des jeweiligen Herstellers.
- Beachten Sie zur Vermeidung einer Infektion oder bakteriellen Kontamination den Abschnitt „6 Hygienische Aufbereitung“ auf Seite 10.
- Wird der Koffer mit Sauerstoff-Flaschen und anderen Geräten ausgerüstet, beachten Sie unbedingt die zugehörigen Gebrauchsanweisungen und die speziellen Hinweise.
- Sichern Sie Sauerstoff-Flaschen gegen Herausfallen.
- Halten Sie die Geräte öl- und fettfrei.
- Waschen Sie sich vor dem Flaschenwechsel unbedingt die Hände.
- Ziehen Sie bei der Montage und beim Flaschenwechsel alle Verschraubungen nur von Hand an. Verwenden Sie dazu keinesfalls ein Werkzeug.
- Öffnen Sie das Flaschenventil stets langsam.
- Rauchen und offenes Feuer sind in der Nähe sauerstoffführender Armaturen strengstens verboten.
- Sorgen Sie stets für ausreichend gefüllte Sauerstoff-Flaschen. Es empfiehlt sich, eine gefüllte Sauerstoff-Flasche als Reserve bereitzuhalten.

4 Montage

4.1 Montage einer Wandhalterung



Wandhalterung WM 15370



Wandhalterung WM 15371

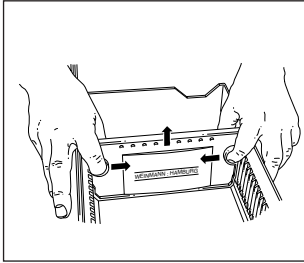
Wenn Sie den Koffer an eine Fahrzeugwand montieren möchten, verwenden Sie die Wandhalterung WM 15370 (siehe „9 Lieferumfang“ auf Seite 12).

Wenn Sie den Koffer an eine Gebäudewand montieren möchten, verwenden Sie die geeignete Wandhalterung WM 15731 (siehe „9 Lieferumfang“ auf Seite 12).

1. Markieren Sie die erforderlichen Bohrungen an der Befestigungsstelle.
Dazu können Sie die Wandhalterung als Schablone benutzen.
2. Bohren Sie die Befestigungslöcher vor:
 - In Fahrzeugen: mit einem Bohrer \varnothing 3 mm.
 - In Gebäuden: mit einem geeigneten Bohrer für die erforderlichen Dübel.
3. Schrauben Sie den Wandhalter fest.

5 Bedienung

5.1 Trennstege

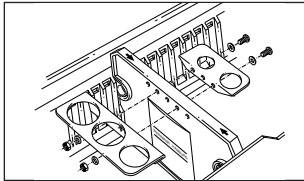


Der Innenraum des Kofferunterteiles kann durch Einsetzen der Trennstege (5, 12 und 14) beliebig unterteilt werden. Aufteilungsbeispiel siehe Abb. 1 – Geräteübersicht. Achten Sie beim Einsetzen der Trennstege auf:

- richtige Lage gemäß Abbildung.
- rechtwinkliges Einführen in gegenüberliegende Nuten
- korrektes Einrasten der Schnappelemente

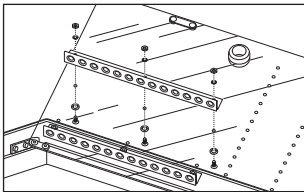
Um einen Trennstege zu entnehmen, drücken Sie die beiden ringförmigen Schnappelemente (gemäß Abbildung) aufeinander zu und entnehmenden Trennstege nach oben.

5.2 Tubenhalter



Die Tubenhalter 15 a) und 15 b) sind werksseitig als Sets mit Befestigungselementen beigelegt. Sie können die Tubenhalter an jedem Trennstege des Kofferunterteiles (gemäß Abbildung) befestigen.

5.3 Ampullenleisten



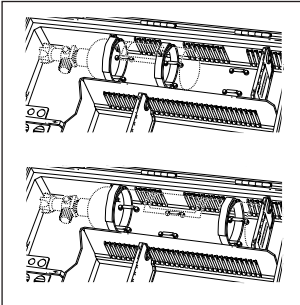
Die als Set mit Befestigungselementen mitgelieferten oder als Ersatzteil erhältlichen Ampullenleisten (19 und 20) können auf der Unterseite der Abdeckplatte (2) an gewünschter Stelle (gemäß Abbildung) befestigt werden.

Wichtig!

Achten Sie darauf, dass beim Schließen der Abdeckplatte keine Ampullen durch Stege oder Ausrüstungsteile zerstört werden.

5.4 Sauerstoff-Flasche einsetzen

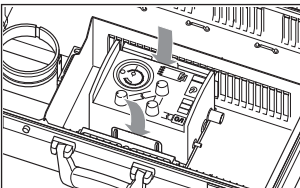
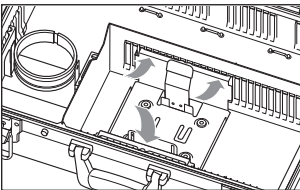
Wichtig!
Ihre Hände müssen beim Einsetzen oder Auswechseln der Sauerstoff-Flasche frei von Fett und alkoholhaltigen Mitteln sein. Brandgefahr!



Waschen Sie sich bitte vor dem Einsetzen der Sauerstoff-Flasche oder bei einem Flaschenwechsel unbedingt die Hände!

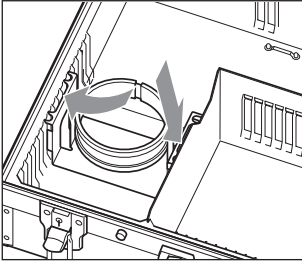
Sollen Sauerstoff-Flaschen der Größen 0,8 l oder 2,0 l im Kofferunterteil (9) befestigt werden, so kann dies mit dem Zubehör "WM 15141 Set 2 Spanngurte für Sauerstoff-Flasche" (17) geschehen. Befestigen Sie die Sauerstoff-Flasche im Sauerstoff-Flaschenfach (7) gemäß Abbildung. Benutzen Sie für die Befestigung einer 2,0-l-Sauerstoff-Flasche die äußeren Bügel (6) im Boden. Soll eine 0,8-l-Sauerstoff-Flasche befestigt werden, so sind die mittleren und die linken Bügel zu benutzen. Achten Sie bei der Montage auf festes Anziehen der Gurte, um ein Verrutschen der Sauerstoff-Flasche zu verhindern.

5.5 Halterung für MEDUMAT



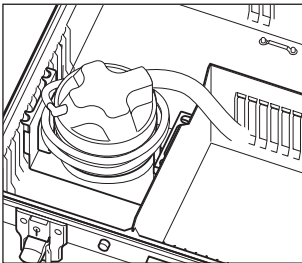
Soll ein Beatmungsgerät MEDUMAT im Kofferunterteil befestigt werden, so verwenden Sie dafür die Halterung für MEDUMAT (22). Rasten Sie die Halterung für MEDUMAT in das Kofferunterteil gemäß Abbildung ein. Setzen Sie das Beatmungsgerät MEDUMAT zunächst unten an, so dass die unteren Raster des MEDUMAT in die Aussparung der Halterung greifen. Drücken Sie dann MEDUMAT oben in die Halterung, bis er deutlich einrastet.

5.6 Halterung für OMNIVAC



Soll die OMNIVAC Sekretabsaugung im Kofferunterteil befestigt werden, so verwenden Sie hierfür die Halterung für OMNIVAC (23). Rasten Sie die Halterung in das Kofferunterteil gemäß Abbildung ein.

Wenn der Abstand zwischen dem Koffer und Patient zu groß ist, kann es erforderlich werden, dass Sie den Sammelbehälter aus der Halterung entnehmen und die Länge des Zwischenschlauches ausnutzen.



Hinweis

Halten Sie den Sammelbehälter immer aufrecht. Sie verhindern damit, dass der Überlaufschutz anspricht und Sie die Absaugung unterbrechen müssen.

6 Hygienische Aufbereitung

Wichtig:

Verwenden Sie beim Reinigen der Armaturen keine alkoholhaltigen Reinigungsmittel. Brandgefahr!

Reinigen Sie den Koffer nach Bedarf innen und außen durch eine einfache Wischdesinfektion.

Beachten Sie bitte die Gebrauchsanweisung für das verwendete Desinfektionsmittel. Wir empfehlen terralin® protect. Wir empfehlen, bei der Desinfektion geeignete Handschuhe (z.B. Haushalts- oder Einmalhandschuhe) zu benutzen.

Nehmen Sie alle Geräte und Materialien aus dem Koffer heraus.

Wenn der Koffer mit einer Sauerstoff-Flasche ausgerüstet ist, müssen die Armaturen äußerlich gereinigt werden.

Verwenden Sie dazu ein sauberes trockenes Tuch oder ein mit reinem Wasser befeuchtetes Tuch.

Ausstattungs-komponente

Beachten Sie bitte die Hinweise für die Reinigung, Desinfektion und ggf. Sterilisation in den zugehörigen Anleitungen.

7 Funktionskontrolle

Führen Sie bitte nach jedem Gebrauch (bei Nichtgebrauch mindestens alle 2 Jahre) eine Funktionskontrolle durch.

Wenn Sie bei der Funktionskontrolle Fehler feststellen, dürfen Sie die Notfallkoffer nicht wieder einsetzen, bevor die Fehler beseitigt sind.

Gehen Sie bei der Funktionskontrolle bitte folgendermaßen vor:

1. Prüfen Sie, ob die Einsätze, Abdeckplatte, Ampullenleisten, Kofferecken und der Koffergriff unbeschädigt sind.
2. Überprüfen Sie, ob sich die Kofferschlösser leichtgängig öffnen und schließen lassen.
3. Überprüfen Sie die Scharniere des Koffers und der Abdeckplatte. Sie müssen leichtgängig und korrekt befestigt sein.

Tauschen Sie defekte Teile aus.

8 Wartung

8.1 Fristen

Die Notfallkoffer sind wartungsfrei. Bitte beachten Sie aber die Fristen für die regelmäßige Funktionskontrolle (siehe „7 Funktionskontrolle“ auf Seite 11).

Wir empfehlen, Instandhaltungsmaßnahmen und Instandsetzungsarbeiten durch den Hersteller WEINMANN Emergency oder sachkundiges Personal durchführen zu lassen.

8.2 Entsorgung

Entsorgen Sie das Gerät nicht über den Hausmüll. Für die fachgerechte Entsorgung des Gerätes wenden sie sich an ein zugelassenes, zertifiziertes Entsorgungsunternehmen. Dessen Adresse erfragen Sie bei Ihrer/Ihrem Umweltbeauftragten oder Ihrer Stadtverwaltung. Die Geräteverpackung (Pappkarton und Einlagen) können Sie als Altpapier entsorgen.

9 Lieferumfang

9.1 Serienmäßiger Lieferumfang

ULMER KOFFER I, leer	WM 8840
Koffer montiert mit:	
1x Trennsteg Boden lang (211 mm)	WM 8741
1x Trennsteg Boden mittel (147 mm)	WM 8742
1x Trennsteg Boden kurz (121 mm)	WM 8743
1x Halter für Oropharyngealtuben, klein *	WM 15142
1x Halter für Oropharyngealtuben, groß *	WM 15143
1x Ampullenleiste 260 mm, Satz 2 Stück *	WM 15586

Ulmer Koffer I wird außerdem in verschiedenen Ausstattungsvarianten geliefert.

* inklusive Befestigungselemente

9.2 Zubehör

Das folgende Zubehör ist nicht im Lieferumfang enthalten und muss gesondert bestellt werden:

Wandhalterung, verstellbar*

(für Einbau in Fahrzeugen) WM 15370

Koffer-Wandhalterung*

(für Einbau in Gebäuden) WM 15371

Laryngoskoptasche WM 8775

Ampullarium WM 8427

* inklusive Befestigungselemente

Durchziehplomben zu beziehen über www.ESTO.de

- Pull Tight Durchziehplombe 250 mm rot, Plombenband Ø 2,3 mm
- Pull Fly Durchziehplombe 125 mm, Plombenband Ø 1,8 mm
- Bi-Lok Durchziehplombe 215 mm, Plombenband Ø 1,9 mm

9.3 Ersatzteile

Normsymbolaufkleber:

Sauerstoff WM 0900

Schutzhandschuhe anziehen WM 0970

Verbandstoffkoffer WM 0971

Spritze WM 1040

EKG WM 1041

Intubation WM 1042

Infusion WM 1043

Medikamente KREISLAUF WM 1044

Medikamente ATMUNG WM 1045

Medikamente Universal WM 1046

Beatmung WM 1047

Kanüle	WM 1070
Tubus	WM 1071
Klemme	WM 1072
Gift	WM 1073
Säugling, rot	WM 1074
Säugling, grün	WM 1075

Sonstiges

Trennsteg Boden lang (211 mm)	WM 8741
Trennsteg Boden mittel (147 mm)	WM 8742
Trennsteg Boden kurz (121 mm)	WM 8743
Halterung für OMNIVAC	WM 8845
Halterung für MEDUMAT	WM 8850
Set, 2 Spanngurte Sauerstoff-Flasche	WM 15141
Halter für Oropharyngealtuben, klein* (für Kleinkinder und Säuglinge)	WM 15142
Halter für Oropharyngealtuben, groß* (für Erwachsene, Jugendliche und Kinder)	WM 15143
Koffergriff*	WM 15145
Plombierung, Satz 2 Stück*	WM 15147
Ampullenleiste 260 mm, Satz 2 Stück*	WM 15586
Ampullenleiste 200 mm*	WM 15587
Ampullenleiste 200 mm, Satz 3 Stück*	WM 15588
Gebrauchsanweisung	WM 16788

Zum Auswechseln der nachfolgenden Beschläge ist es erforderlich, die Nieten der auszuwechselnden Teile aufzubohren. Die neuen Beschläge vernieten Sie anschließend mit einer Blindnietzange.

Kofferfuß, Satz 2 Stück*	WM 15149
Kofferscharnier, Satz 3 Stück*	WM 15150
Kofferschloss, Satz 2 Stück*	WM 15151
Befestigungsbügel, Satz 6 Stück*	WM 15152

Kofferecken, Satz 4 Stück*	WM 15274
Abdeckplatte*	WM 15589

Zum Auswechseln der nachfolgenden Einsätze ist es erforderlich, die gesamte Kofferschale zu demontieren. Hierzu müssen die Nieten aller Beschläge wie Schlösser, Scharniere usw. aufgebohrt werden. Nach dem Austausch der Einsätze werden die Beschläge mit einer Blindnietzange neu vernietet.

Einsatz oben*	WM 15590
Einsatz unten, variabel*	WM 15591

* inklusive Befestigungselemente

10 Technische Daten

	Notfallkoffer
Geräteklasse nach 93/42/EWG	I
Erfüllte Normen	E DIN 13232 EN 1789
Abmessungen (BxHxT) (Außenmaße inklusive Überstände wie Kofferecken, Füße, Griff usw.)	526 x 400 x 170 mm
Gewicht, leer	6,5 kg
Temperaturbereich - Betrieb - Lagerung	- 20°C bis + 50°C - 30°C bis + 70°C
Werkstoffe: – Kofferschale – Einsatz oben – Einsatz unten, variabel – Trennstege – Abdeckplatte	eloxiertes Al , 1,5 mm dick PS ABS ABS PC

Konstruktionsänderungen vorbehalten



11 Garantie

WEINMANN Emergency räumt dem Kunden eines neuen originalen WEINMANN Emergency-Produktes und eines durch WEINMANN Emergency eingebauten Ersatzteils eine beschränkte Herstellergarantie gemäß der für das jeweilige Produkt geltenden Garantiebedingungen und nachstehend aufgeführten Garanziezeiten ab Kaufdatum ein. Die Garantiebedingungen sind im Internet unter www.weinmann-emergency.com abrufbar. Auf Wunsch senden wir Ihnen die Garantiebedingungen auch zu. Wenden Sie sich im Garantiefall an Ihren Fachhändler.

Produkt	Garanziezeiten
WEINMANN Emergency-Geräte inklusive Zubehör (Ausnahme: Masken) für Sauerstoffmedizin und Notfallmedizin	2 Jahre
Masken inklusive Zubehör, Akkus, Batterien (falls nicht anders in den technischen Unterlagen angegeben), Sensoren, Schlauchsysteme	6 Monate
Produkte für den einmaligen Gebrauch	Keine

12 Konformitätserklärung

Hiermit erklärt die WEINMANN Emergency Medical Technology GmbH + Co. KG, dass das Produkt den einschlägigen Bestimmungen der Richtlinie 93/42/EWG für Medizinprodukte entspricht. Den vollständigen Text der Konformitätserklärung finden Sie unter: www.weinmann-emergency.com

Hersteller

WEINMANN Emergency
Medical Technology GmbH + Co. KG
Frohösestraße 12
22525 Hamburg
GERMANY
T: +49 40 88 18 96-120
E: kundenservice@weinmann-emt.de

Zentrum für Produktion, Logistik, Service

WEINMANN Emergency
Medical Technology GmbH + Co. KG
Siebenstücken 14
24558 Henstedt-Ulzburg
GERMANY

