

# COMFYSIT

BLOOD TRANSFUSION CHAIR

*Designed By ARCHIMED*

FERRITINE RECOVERY TEST  
CHAIR EXAMINATION PROCESS ARM  
CHLOROCHROMIN NURSE  
HUMAN BLOOD  
HEMOGLABIN HEMOCYANIN  
THROMBOCYTE BIOLOGIST  
DONATION DOCTOR  
COLLECTING APHERESIS  
INJECTION HEALTH  
TREATMENT TUBE  
SAMPLING ARM  
BODY UNIT  
CELL ANEMIA  
TRANSFUSION ANATOMY  
LABORATORY LIFE  
MICROSCOPE DIAGNOSTIC  
HEMOVANADIN HEMATOCRIT  
LIQUID FRACTIONATION  
DONOR CIRCULATION  
PATIENT HEMERYTHRIN  
ARM NURSE  
LIFE PLASMA  
VENOUS



# COMFYSIT

BLOOD TRANSFUSION CHAIR

*Designed By ARUMED*



just quality



PATIENT  
ARM  
LIFE

FEAR  
CHAIR  
HUMAN  
DONOR  
TREATMENT  
SAMPLING  
BODY  
CELL  
LIQUID  
DONOR  
PATIENT  
ARM  
LI

CHAIR  
NURSE  
HUMAN

## BT24 - S Archimed ComfySit Kan Alma Koltuğu (4 Motorlu)

# BLOOD TRANSFUSION CHAIR

ComfySit 4 motorlu kan alma koltuğu, kan alma, cilt bakımı, vücut bakımı, epilasyon, saç ekimi ve diğer medikal estetik operasyonların yapılabileceği şekilde tasarlanmıştır. Kan alma koltuğu, sırt, oturak ve ayak kısmı olmak üzere 3 ana parçadan oluşmaktadır. El kumandası ile komut verilen 4 Adet DC motor ile sırt aşağı/yukarı, yükseklik ayarı, ayak parçası aşağı/yukarı ve trendelenburg/ters trendelenburg hareketlerini yapabilme kabiliyetine sahiptir.

Koltuk özel bir yataklama sistemi ile dikey olarak yükselebilmekte, bu nedenle koltuk yükselirken herhangi bir pozisyon değişikliği olmamaktadır. Koltuk leke bırakmadan silinebilen, sıvı emmeyen materyalle kaplı, rahat, ortopediktir.

Minderleri uygun sertlikte, döşemeleri kolay temizlenebilir sıhhi özellikte, uzun oturularda terleme ve kaşıntıya sebep olmayan,

kolay yanmayacak özellikte suni deriden yapılmıştır.

Ayak ve oturak kısmı tek parça döşemeden oluşmaktadır.

Koltuk dışındaki abs kaplamalar döşemenin içinde kalacak şekilde dizayn edilmiş olup ve döşeme ve plastik arasına kir vs girmesine engel olmaktadır. Kol kısımları

aşağı, yukarı, sağa ve sola istenilen yönde ayarlanabilmektedir, koltuğun sırt kısmının hareketleri ile doğru oranda hareket ederek yere olan paralellliğini bozmamaktadır.

ComfySit kan alma koltuğu, kan alma, hemodiyaliz, göz operasyonları, peritonel analiz, onkoloji, kemoterapi, rehabilitasyon, ozon tedavi, muayene ve ufak cerrahi operasyonların ile tedavi işlemlerinde kullanılabilir. 4 adet kilitlenebilen tekerler sayesinde istenilen yerde sabitlenebilir.

Çelik konstrüksiyon galvaniz kaplama ve elektrostatik toz boya ile korozyona karşı korumaya alınmış ve tamamı anti-bakteriyel

özellikle sahip kolay temizlenebilir ABS plastiklerle

kapatılmıştır. Böylece çok şık bir görünüme ve sağlığa sahiptir.



Sökülüp takılabilir ve istenilen seviyede ayarlanabilir baş kısmı

Removable and adjustable head rest



Sağa sola hareket edebilen ve sökülüp takılabilen kolçaklar

Removable and moving left to right armrests



Sırt hareketi / Back rest movement



Ayak hareketi / Leg rest movement

## BT24 - S Archimed ComfySit Blood Transfusion Chair (4 Motors)

Archimed ComfySit Blood Transfusion Chair is designed for blood transfusion, hemodialysis, eye operations, skin care, body care, epilation, ozone therapy, oncology and other medical aesthetic operations.

The chair consists of 3 main parts. Back rest, seat part and leg rest. The chair makes back up&down, chair up&down, leg rest up&down and trendelenburg&reverse trendelenburg movements by 4 DC motors with using handset. Height can be adjusted by handset. It moves up&down vertically.

Chair is covered with cleanable, waterproof material, also the chair is comfortable and orthopedically designed. Cushion has a suitable hardness and upholstery made of leatherette which is easy cleanable and harmless to skin. Seat and leg part cushions are not separate, they are made of one-piece cushion. Neck Cushion is given with the chair. Steel construction is painted with electrostatic powder coating and protected with galvanize against corrosion. And the construction is covered with anti-bacterial and easy cleanable ABS plastic. So that, the chairs seems more aesthetically. ABS covering designed to keep itself in the upholstery and it blocks the dust which may go into the upholstery. When back rest moves, arm rests move together with the back rest and during this movement armrests stay parallel to the ground. And the arm rests are easily removable. 4 lockable castors fix the chair to the floor.



Trendelenburg hareketi / Trendelenburg movement



Koltuğun yükseklik hareketi / Chair up&down movement

# Renk Alternatifleri



No:1 Beyaz / White



No:2 Krem / Beige



No:3 Sütü Kahve / Milky Brown



No:4 Koyu Kahve / Dark Brown



No:5 Fıstık Yeşil / Pistachio Green



No:6 Açık Yeşil / Light Green



No:7 Sarı / Yellow



No:8 Turuncu / Orange



No:9 Bordo / Claret Red



No:10 Pembe / Pink



No:11 Lila / Lilac



No:12 Açık Mavi / Light Blue



No:13 Lacivert / Navy Blue



No:14 Gri / Gray



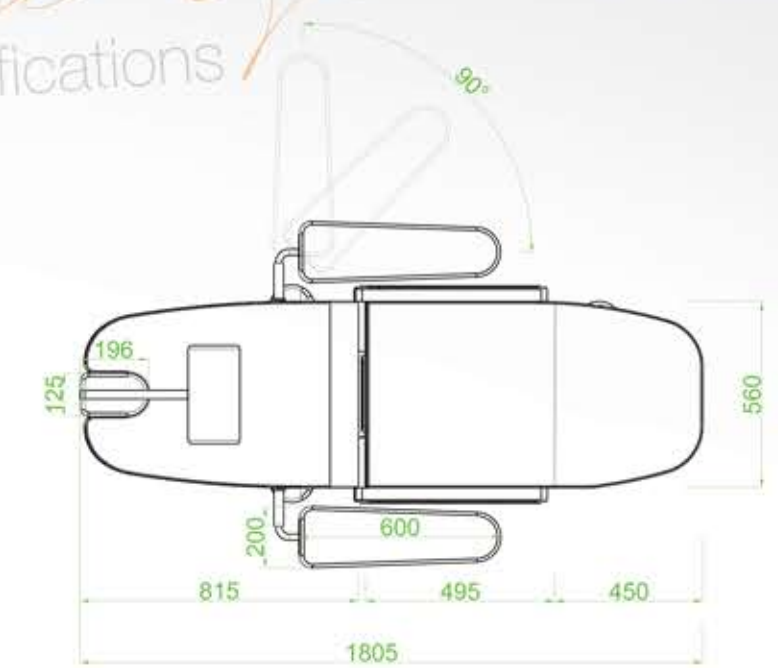
No:15 Koyu Yeşil / Dark Green



No:16 Siyah / Black

# Teknik Özellikler

## Technical Specifications



| ÖZELLİK / FEATURE                           | ÖLÇÜLER / DIMENSIONS | ÖLÇÜLER / DIMENSIONS    |
|---|----------------------|-------------------------|
| KOMPLE UZUNLUK / FULL LENGTH                | 1805 mm              | 71.06 Inch              |
| EN / WIDTH                                  | 540 mm               | 21.25 Inch              |
| KOLÇAKLI EN / WIDTH WITH ARMRESTS           | 1003 mm              | 39.48 Inch              |
| MIN. YÜKSEKLİK / MIN. HEIGHT                | 590 mm               | 23.22 Inch              |
| MAX. YÜKSEKLİK / MAX. HEIGHT                | 790 mm               | 31.10 Inch              |
| SIRT EN / BACKREST WIDTH                    | 560 mm               | 22.04 Inch              |
| SIRT UZUNLUK / BACKREST LENGTH              | 815 mm               | 32.08 Inch              |
| OTURAK EN / SEAT WIDTH                      | 560 mm               | 22.04 Inch              |
| OTURAK UZUNLUK / SEAT LENGTH                | 495 mm               | 19.48 Inch              |
| AYAK EN / FOOTREST WIDTH                    | 560 mm               | 22.04 Inch              |
| AYAK UZUNLUK / FOOTREST LENGTH              | 450 mm               | 17.71 Inch              |
| KOLÇAK UZUNLUK / ARMREST LENGTH             | 600 mm               | 23.62 Inch              |
| KOLÇAK EN / ARMREST WIDTH                   | 200 mm               | 7.87 Inch               |
| TEKER ÇAPı / WHEEL DIAMETER                 | 75 mm                | 2.95 Inch               |
| SIRT AÇISI / BACK ANGLE                     |                      | 75°                     |
| AYAK AÇISI / FOOT ANGLE                     |                      | 40°                     |
| TRENDELEBURG / TRENDELEBURG                 |                      | 12°                     |
| TERS TRENDELEBURG / REVERSE TRENDELEBURG    |                      | 0°                      |
| KAFALIK EN / HEADREST WIDTH                 | 125 mm               | 4.92 Inch               |
| KAFALIK UZUNLUK / HEADREST LENGTH           | 196 mm               | 7.71 Inch               |
| SÜNGER DENSİTE / FOAM DENSITY               |                      | 30                      |
| DÖŞEME ÖZELLİK / UPHOLSTERY FEATURE         |                      | SUNİ DERİ / LEATHERETTE |
| TAŞIMA KAPASİTESİ / MAX. SAFE LOAD CAPACITY | 180 kg               | 396.83 Pound            |
| ÜRÜN AĞIRLIK / PRODUCT WEIGHT               | 100 kg               | 220.46 Pound            |

# COMFY SIT

BLOOD TRANSFUSION CHAIR

*Designed By ARÇI MED*

# BLOOD TRANSFUSION CHAIR



Arşimed Medikal Kozm. San. Tic Ltd. Şti.

Mimar Sinan Mah. Bosna Cd. No:5 / 3 Çekmeköy - İstanbul

☎ : +90 216 567 8 567 (pbx) 📠 : +90 216 567 8 367 (pbx)

🌐 : www.arsimed.com.tr 📧 : info@arsimed.com.tr

CE FDA EN 60601-1 EN 60601-2



ISO13485  
certified

ARCHI MED®  
www.arsimed.com.tr