

OLYMPUS[®]

Your Vision, Our Future

Biologisches Mikroskop

CX23

Für Zuverlässigkeit im Unterricht

NEW



Vielseitiges, anwenderfreundliches Design kombiniert mit hervorragender optischer Leistung



Ergonomischer Griff

- Ergonomische Griffe geben Sicherheit beim Herabheben des Mikroskops aus einer hohen Position.
- Farbige Griffe zeigen zum Festhalten des Mikroskops geeignete Stellen an.
- Dank seines glatten, abgerundeten Designs weist das Mikroskop keine scharfen Kanten auf.
- Das CX23 ist eines der leichtesten Mikroskope seiner Klasse, mit einem Gesamtgewicht von ca. 5,9 kg.

Heben

1



Gewinkelter Arm ermöglicht bequemes Tragen



Ergonomischer Griff für bequemes Tragen

- Der gewinkelte Tragarm des CX23 ermöglicht eine angenehme neutrale Position der Handgelenke.
- Das Okular kann fixiert werden, um Beschädigung beim Transport zu vermeiden.
- Der Tisch ohne Gestell und die Tischabdeckung gewährleisten Sicherheit und lange Nutzungsdauer.

Tragen

2



Fixierte Okulare



Tisch in platzsparendem und robustem Design

- Der Beobachtungstubus ist durch einen Sperrstift fixiert.
- Der zwischen 48 und 75 mm einstellbare Augenabstand ermöglicht personalisierten Komfort für die einzelnen Anwender.
- Die verstellbare Einblickhöhe bietet mehr Komfort für Anwender mit unterschiedlichen Körpergrößen.
- Die Dioptrienkorrektur links und rechts erlaubt optimale Fokussierung mit beiden Augen.

Vorbereiten

3



Bequeme Aufbewahrung des Netzkabels in leicht zugänglichem Staufach



Sperrstift für einfaches Drehen des Binokulars



Einstellung des Augenabstands



Einstellung der Einblickhöhe



Bedienerfreundlichkeit bei allen Aspekten der Anwendung

Probe einstellen

4

- Der nach hinten gerichtete Objektivrevolver lässt mehr Platz über dem Tisch und macht das Einstellen und Austauschen von Proben oder das Auftragen von Immersionsöl einfach.
- Objektive mit langen Arbeitsabständen erhöhen die Sicherheit der Proben.
- Der robuste Fokustrieb mit Koaxialdesign ermöglicht präzise Grob- und Feineinstellung des Fokus. So kann der Tisch entweder mit dem linken oder dem rechten Knopf schnell in den Fokus gebracht werden.
- Eine drehmomentabhängige Freigabefunktion verhindert Beschädigung für den Fall, dass auf den Grobeinstellknopf oder den Tischknopf übermäßige Kraft ausgeübt wird.



Nach hinten gerichteter Objektivrevolver

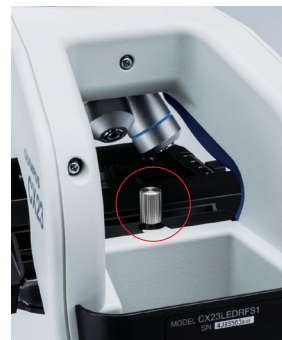


Koaxiale Einstellknöpfe

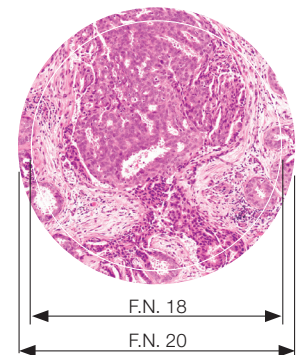
Untersuchen

5

- Die Fokussperrfunktion schützt Objektive und Proben vor Beschädigung.
- Eine Sehfeldzahl (F.N.) von 20 ergibt ein umfangreiches Sehfeld.
- Das CX23 ist mit Plan-Achromat-Objektiven ausgestattet, die eine ausgezeichnete Bildflachheit über das gesamte Sehfeld gewährleisten.
- Die LED-Lichtquelle bietet eine lange Betriebszeit von 20.000 Stunden und einen geringen Energieverbrauch. Darüber hinaus sorgt ihr reduzierter Blauanteil für lebhaftere Farben bei der HE-Färbung.



Fokussperre



Weites Sehfeld

Aufbewahren

6

- Im Staufach auf der Rückseite des CX23 kann das Netzkabel nach Gebrauch bequem aufbewahrt werden.
- Ein spezieller Holzkasten ist optional erhältlich.
- Der eingebaute Sicherheitsschlitze erlaubt das Anbringen eines Diebstahlsicherungsseils, wenn das CX23 unbeaufsichtigt ist.



Staufach für das Netzkabel

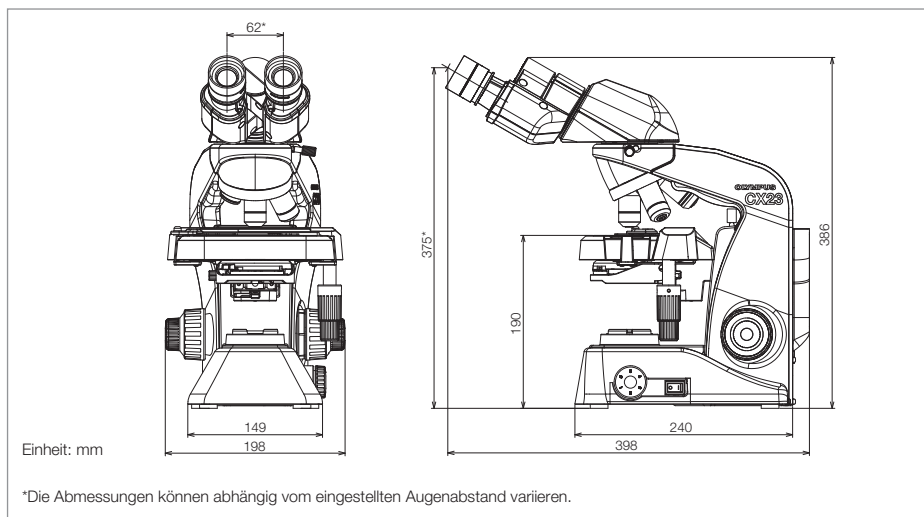


Eingebauter Sicherheitsschlitze

TECHNISCHE DATEN DES CX23

Modell	CX23LEDRF (S1/S2)
Gehäuse	Aluminiumdruckguss-Metalrahmen, Schutzabdeckung
Optisches System	Unendlich-korrigiertes optisches System
Beleuchtungssystem	Eingebautes Durchlicht-Beleuchtungssystem, Leistungsaufnahme der LED: 0,5 W (Nennwert)
Fokussierung	Höhenverstellbarer Tisch (grobe Hubbewegung: 15 mm), Endlagenstopper Grobeinstellung, Drehmomenteinstellung für Grobeinstelltrieb, Feineinstelltrieb (kleinster Verstellschritt: 2,5 µm)
Objektivrevolver	Fixierter vierfacher Objektivrevolver
Tisch	Fixierter Tisch mit mechanischer Seilbewegung Verfahrweg: 76 mm (X) x 30 mm (Y), Probenhalter, Probenpositionsskala
Beobachtungstubus	30° geneigter Binokulartubus Einstellbereich für den Augenabstand: 48 – 75 mm, Einstellung der Einblickhöhe: 370,0 – 432,9 mm
Objektive	Plan-Achromat, Anti-Fungus 4x N.A.: 0,10 W.D.: 27,8 mm 10x N.A.: 0,25 W.D.: 8,0 mm 40x N.A.: 0,65 W.D.: 0,6 mm 100x Öl N.A.: 1,25 W.D.: 0,13 mm (nur CX23LEDRFS1)
Okular (10x)	Sehfeldzahl (F.N.): 20 (Anti-Fungus)
Optionales Zubehör	Reflexionsspiegel (CH20-MM), Okular (15x) (WHSZ15X-H: F.N. 12, Anti-Fungus), spezieller Holzkasten, Okularmikrometer, Dunkelfeldstopp (CH2-DS+CH2-FH)
Gewicht	Ca. 5,9 kg
Nennspannung/-strom	AC 100–240 V 50/60 Hz 0,4 A
Leistungsaufnahme	Weniger als 2 W

ABMESSUNGEN



Spezieller Holzkasten (optional)

Probe abgedruckt mit freundlicher Genehmigung der
JAPANESE FOUNDATION FOR CANCER RESEARCH
Cancer Institute, Cancer Institute Hospital
Department of Pathology
Futoshi Akiyama, M.D., Ph.D.
Yuichi Ishikawa, M.D., Ph.D.

- Die OLYMPUS CORPORATION ist nach ISO14001 zertifiziert.
- Die OLYMPUS CORPORATION ist nach FM553994/ISO9001 zertifiziert.
- Die OLYMPUS CORPORATION ist nach MD540624/ISO13485 zertifiziert.

• Alle Namen von Unternehmen und Produkten sind eingetragene Marken und/oder Marken ihrer jeweiligen Inhaber.
• Änderungen der Spezifikationen und des Aussehens bleiben ohne Vorankündigung oder Verpflichtung seitens des Herstellers vorbehalten.

www.olympus-lifescience.com

OLYMPUS[®]

Für Nachfragen wenden Sie sich bitte an
www.olympus-lifescience.com/contact-us

OLYMPUS CORPORATION
Shinjuku Monolith, 2-3-1 Nishi-Shinjuku, Shinjuku-ku, Tokyo 163-0914, Japan
OLYMPUS EUROPA SE & CO. KG
Wendenstrasse 14-18, 20097 Hamburg, Germany
OLYMPUS SCIENTIFIC SOLUTIONS AMERICAS CORP.
48 Woerd Avenue, Waltham, MA 02453, U.S.A.

OLYMPUS SINGAPORE PTE LTD.
491B River Valley Road, #12-01/04 Valley Point Office Tower, Singapore 248373

OLYMPUS AUSTRALIA PTY. LTD.
3 Acacia Place, Notting Hill VIC 3168, Australia

OLYMPUS LATIN AMERICA, INC.
5301 Blue Lagoon Drive, Suite 290 Miami, FL 33126, U.S.A.
OLYMPUS (CHINA) CO., LTD.
A8F, Ping An International Financial Center, No. 1-3, Xinyuan South Road,
Chaoyang District, Beijing, 100027 P.R.C.
OLYMPUS KOREA CO., LTD.
8F Olympus Tower, 446 Bongeunsa-ro, Gangnam-gu, Seoul, 135-509 Korea