

Renk Alternatifleri



No:1 Beyaz / White



No:2 Krem / Beige



No:3 Sütü Kahve / Milky Brown



No:4 Koyu Kahve / Dark Brown



No:5 Fıstık Yeşili / Pistachio Green



No:6 Açık Yeşil / Light Green



No:7 Sarı / Yellow



No:8 Turuncu / Orange



No:9 Bordo / Claret Red



No:10 Pembe / Pink



No:11 Lila / Lilac



No:12 Açık Mavi / Light Blue



No:13 Lacivert / Navy Blue



No:14 Gri / Gray



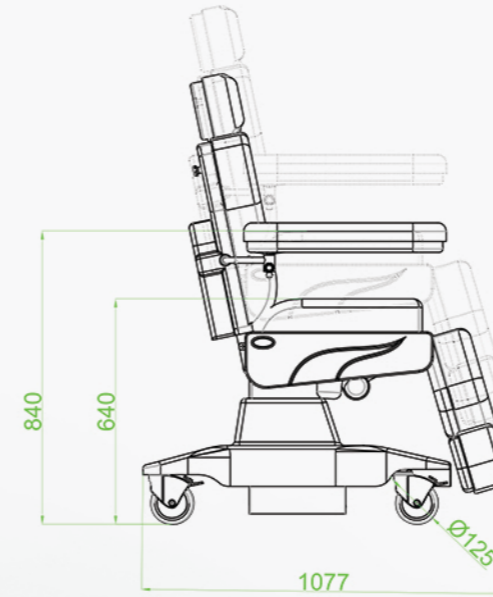
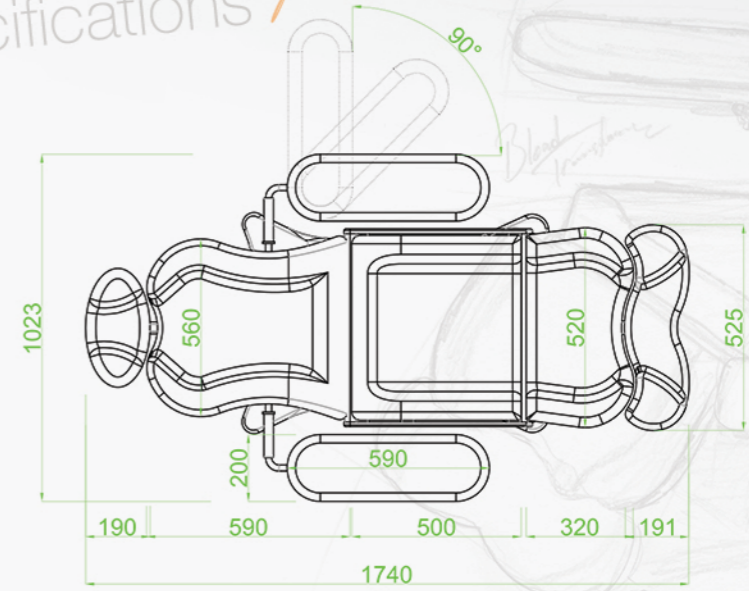
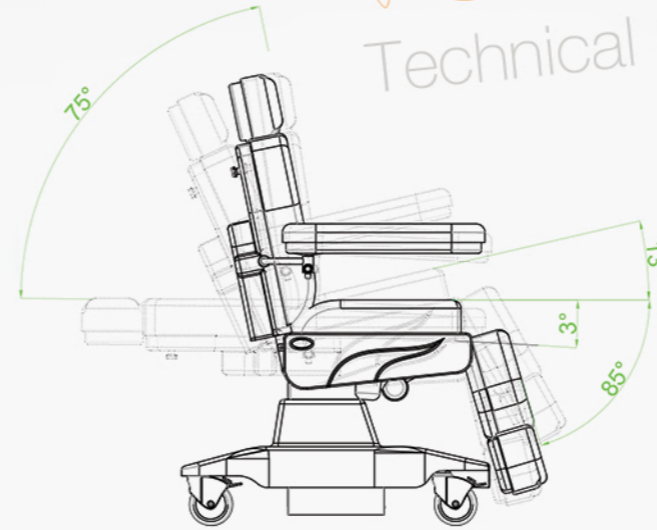
No:15 Koyu Yeşil / Dark Green



No:16 Siyah / Black

Teknik Özellikler

Technical Specifications



ÖZELLİKLER / FEATURES	ÖLÇÜLER / DIMENSIONS	
KOMPLE UZUNLUK / FULL LENGTH	1740 mm	68.50 Inch
EN / WIDTH	545 mm	21.45 Inch
KOLÇAKLI EN / WIDTH WITH ARMRESTS	1023 mm	40.27 Inch
MİN. YÜKSEKLİK / MIN. HEIGHT	640 mm	25.19 Inch
MAX. YÜKSEKLİK / MAX. HEIGHT	840 mm	33.07 Inch
SIRT EN / BACKREST WIDTH	560 mm	22.04 Inch
SIRT UZUNLUK / BACKREST LENGTH	590 mm	23.22 Inch
OTURAK EN / SEAT WIDTH	560 mm	22.04 Inch
OTURAK UZUNLUK / SEAT LENGTH	500 mm	19.68 Inch
AYAK EN / FOOTREST WIDTH	520 mm	20.47 Inch
AYAK UZUNLUK / FOOTREST LENGTH	320 mm	12.59 Inch
KOLÇAK UZUNLUK / ARMREST LENGTH	590 mm	23.22 Inch
KOLÇAK EN / ARMREST WIDTH	200 mm	7.87 Inch
TEKER ÇAP / WHEEL DIAMETER	125 mm	4.92 Inch
SIRT AÇISI / BACK ANGLE	75°	
AYAK AÇISI / FOOT ANGLE	85°	
TRENDELEBURG / TRENDELEBURG	13°	
TERS TRENDELEBURG / REVERSE TRENDELEBURG	3°	
KAFALIK EN / HEADREST WIDTH	350 mm	13.77 Inch
KAFALIK UZUNLUK / HEADREST LENGTH	190 mm	7.48 Inch
AYAK UZATMA EN / FOOTREST WIDTH	525 mm	20.66 Inch
AYAK UZATMA UZUNLUK / FOOTREST LENGTH	191 mm	7.51 Inch
SÜNGER DENSİTE / FOAM DENSITY	30	
DÖŞEME ÖZELLİK / UPHOLSTERY FEATURE	SUNİ DERİ / LEATHERETTE	
TAŞIMA KAPASİTESİ / MAX. SAFE LOAD CAPACITY	180 kg	396.83 Pound
ÜRÜN AĞIRLIK / PRODUCT WEIGHT	105 kg	231.48 Pound