

# LCD Monitor

## Gebruiksaanwijzing

Lees, voordat u het apparaat gaat gebruiken, deze handleiding grondig door en bewaar hem voor later gebruik.

LMD-X2705MD  
LMD-X2700MD



## Aanwijzingen voor gebruik / beoogd gebruik

Het LCD-scherm is bedoeld voor de weergave van 4K 2D-kleurenbeelden van endoscopische/laparoscopische camerasystemen en andere compatibele systemen voor medische beeldvorming.

Het LCD-scherm is een medisch HD-breedbeeldscherm voor real-timegebruik tijdens minimale invasieve chirurgische procedures, en is geschikt voor gebruik in operatiekamers in ziekenhuizen, chirurgische centra, klinieken, dokterspraktijken en gelijkaardige medische omgevingen.

### Opmerkingen

- Deze apparatuur is bestemd voor professionele medici.
- Deze apparatuur is bedoeld voor medisch gebruik, zoals in klinieken, onderzoekskamers en operatiekamers.

## Waarschuwing

**Stel dit apparaat niet bloot aan regen of vocht om de kans op brand of een elektrische schok te verkleinen.**

**Open de behuizing niet om elektrische schokken te voorkomen. Laat het toestel alleen nakijken door vaklui.**

**Wijziging van deze apparatuur is verboden.**

### Waarschuwing

**Om het risico op elektrische schokken te vermijden, moet deze apparatuur alleen worden aangesloten op een geaard stopcontact.**

### Waarschuwing

Als u de stroom wilt afsluiten, haal dan de stekker het stopcontact.

Wanneer het apparaat wordt geïnstalleerd, neem dan een direct toegankelijk ontkoppelingsmechanisme in de vaste bedrading op of sluit de netstekker aan op een makkelijk toegankelijke contactdoos bij het apparaat.

Plaats het medische elektrische apparaat niet op een plek waar u moeilijk bij de stekker kunt.

Als er tijdens de werking een storing in het apparaat optreedt, bedien dan het ontkoppelingsmechanisme om de voeding uit te schakelen of maak de netstekker los van de contactdoos.

## Symbool op de producten



### Veiligheidsteken

Houd u aan de waarschuwingen in de gebruiksaanwijzing voor de onderdelen van de eenheid waarop u dit symbool ziet.

OPMERKING Achtergrondkleur: blauw  
Symbool: wit



### Raadpleeg de gebruiksaanwijzing

Volg voor onderdelen van het apparaat waarop dit symbool voorkomt de aanwijzingen in de gebruiksaanwijzing op.



Dit symbool geeft de fabrikant aan en verschijnt naast de naam en het adres van de fabrikant.



Dit symbool geeft de importeur aan en staat naast de naam en het geregistreerd adres van de importeur.



Dit symbool geeft de vertegenwoordiging in de EU aan. Het staat naast de naam en het adres van de EU-vertegenwoordiging.



Dit symbool geeft de verantwoordelijke in het VK aan en staat naast de naam en het adres van de verantwoordelijke in het VK.



Dit symbool geeft de bevoegde vertegenwoordiging in Zwitserland aan en staat naast de naam en het adres van de bevoegde vertegenwoordiging in Zwitserland.



Dit symbool geeft het medisch apparaat in de EU aan.



Dit symbool geeft de fabricagedatum aan.



Dit symbool geeft het serienummer aan.



Dit symbool geeft de unieke hulpmiddelencode (UDI) aan. Het staat naast de streepjescode die de UDI weergeeft.



Dit symbool geeft de equipotentiaalaansluiting aan, die de verschillende delen van een systeem op hetzelfde potentiaal brengt.



### Opslag- en transporttemperatuur

Dit symbool geeft het acceptabele temperatuurbereik aan voor opslag- en transportomgevingen.



### **Opslag- en transportvochtigheidsgraad**

Dit symbool geeft het acceptabele bereik voor de vochtigheidsgraad aan voor opslag- en transportomgevingen.



### **Opslag- en transportdruk**

Dit symbool geeft het acceptabele bereik voor de atmosferische druk aan voor opslag- en transportomgevingen.

## **Belangrijke veiligheidsmaatregelen en instructies bij gebruik in medische omgevingen**

1. Alle apparaten die op dit apparaat zijn aangesloten, moeten gecertificeerd zijn volgens de norm IEC 60601-1, IEC 60950-1, IEC 60065 of andere IEC/ISO-normen die van toepassing zijn op de apparaten.
2. Daarnaast moet het systeem als geheel voldoen aan de norm IEC 60601-1. Iedereen die extra apparaten op het signaalingsdeel of het signaaluitgangdeel van dit apparaat aansluit, configureert een medisch systeem en is er derhalve verantwoordelijk voor dat het systeem als geheel voldoet aan de vereisten van de norm IEC 60601-1. Raadpleeg bij twijfel altijd het gekwalificeerde servicepersoneel van Sony.
3. De lekstroom kan toenemen als dit apparaat wordt aangesloten op andere apparaten.
4. Wanneer perifere apparaten op dit apparaat worden aangesloten die werken op commerciële netvoeding en die niet voldoen aan de norm IEC 60601-1, moet een isolerende transformator worden gebruikt die voldoet aan de norm IEC 60601-1. De aansluiting op de commerciële netvoeding moet verlopen via de transformator.
5. Dit apparaat kan radiofrequentie-energie opwekken, gebruiken en uitstralen. Als dit apparaat niet wordt geïnstalleerd en gebruikt volgens de aanwijzingen in de gebruiksaanwijzing, dan kan het interferentie veroorzaken bij andere apparaten. Als dit apparaat interferentie veroorzaakt (wat kan worden vastgesteld door de voedingskabel van dit apparaat te ontkoppelen), probeer dan de volgende maatregelen:
  - Zet dit apparaat op een andere plaats ten opzichte van de apparaten waarbij er vermoedelijk interferentie optreedt.
  - Sluit dit apparaat en de apparaten waarbij er vermoedelijk interferentie optreedt aan op verschillende circuits.Voor meer informatie raadpleegt u gekwalificeerd servicepersoneel van Sony.  
(Toepasselijke norm: IEC 60601-1-2)

## Belangrijke EMC-kennisgeving voor gebruik in medische omgevingen

- De LMD-X2705MD/X2700MD heeft bijzondere voorzorgsmaatregelen nodig met betrekking tot EMC en moet geïnstalleerd en in gebruik genomen worden in overeenstemming met de EMC-informatie die in de gebruiksaanwijzing is opgenomen.
- De LMD-X2705MD/X2700MD is bedoeld voor gebruik in een professionele omgeving voor gezondheidszorg.
- Draagbare en mobiele RF-communicatieapparatuur zoals mobiele telefoons kunnen de LMD-X2705MD/X2700MD beïnvloeden.

### Waarschuwing

- Draagbare RF-communicatieapparatuur dient niet dichterbij te worden gebruikt dan 30 cm vanaf enig onderdeel van de LMD-X2705MD/X2700MD. De prestaties van deze apparatuur kunnen anders minder zijn.
- Als de LMD-X2705MD/X2700MD vlak naast of gestapeld met andere apparatuur gebruikt moet worden, dient gecontroleerd te worden of het product normaal werkt in de configuratie waarin het gebruikt zal worden.
- Gebruik van andere accessoires en kabels dan hier vermeld zijn, met uitzondering van reserveonderdelen die door Sony Corporation worden verkocht, kan resulteren in verhoogde emissies of verlaagde immuniteit van de LMD-X2705MD/X2700MD.

Richtlijnen en verklaring van de fabrikant – elektromagnetische emissies		
De LMD-X2705MD/X2700MD is bedoeld voor gebruik in de hieronder gespecificeerde elektromagnetische omgeving. De klant of de gebruiker van de LMD-X2705MD/X2700MD dient zeker te stellen dat het product in een dergelijke omgeving gebruikt wordt.		
Emissietest	Conformiteit	Elektromagnetische omgeving – richtlijnen
RF-emissies CISPR 11	Groep 1	De LMD-X2705MD/X2700MD gebruikt RF-energie alleen voor de interne werking. Daarom zijn de RF-emissies zeer laag en is het niet waarschijnlijk dat deze enige interferentie bij elektronische apparatuur in de nabijheid veroorzaken.
RF-emissies CISPR 11 CISPR 32	Klasse B	De LMD-X2705MD/X2700MD is geschikt voor gebruik in alle gebouwen, inclusief woningen en ruimtes die rechtstreeks zijn aangesloten op het openbare laagspanningsnetwerk dat gebouwen van stroom voorziet voor huishoudelijke doeleinden.
Harmonische emissies IEC 61000-3-2	Klasse D (AC-invoer)  Niet van toepassing (DC-invoer)	
Spanningsschommelingen/flickeremissies IEC 61000-3-3	Conform (AC-invoer)  Niet van toepassing (DC-invoer)	

### Richtlijnen en verklaring van de fabrikant – elektromagnetische immuiniteit

De LMD-X2705MD/X2700MD is bedoeld voor gebruik in de hieronder gespecificeerde elektromagnetische omgeving. De klant of de gebruiker van de LMD-X2705MD/X2700MD dient zeker te stellen dat het product in een dergelijke omgeving gebruikt wordt.


Immunitiestest	IEC 60601-testniveau	Conformiteits-niveau		Elektromagnetische omgeving – richtlijnen
		AC-invoer	DC-invoer	
Elektrostatische ontlading (ESD) IEC 61000-4-2	±8 kV contact ±15 kV lucht	±8 kV contact ±15 kV lucht	±8 kV contact ±15 kV lucht	De vloeren dienen van hout, beton of keramische tegels te zijn vervaardigd. Indien vloeren met synthetisch materiaal bedekt zijn, wordt een relatieve vochtigheid van ten minste 30% aanbevolen.
Elektrische stroomstoten/burst IEC 61000-4-4	±2 kV voor stroomvoorzieningslijnen ±1 kV voor invoer/uitvoerlijnen	±2 kV voor stroomvoorzieningslijnen ±1 kV voor invoer/uitvoerlijnen	±1 kV voor invoer/uitvoerlijnen	De kwaliteit van het elektriciteitsnet dient gelijk te zijn aan die van een normale commerciële of ziekenhuisomgeving.
Stroomstoot IEC 61000-4-5	±1 kV lijn(en) naar lijn(en) ±2 kV lijn(en) naar aarding	±1 kV differentiaalmodus ±2 kV gewone modus	Niet van toepassing	De kwaliteit van het elektriciteitsnet dient gelijk te zijn aan die van een normale commerciële of ziekenhuisomgeving.
Spanningsdalen, korte onderbrekingen en spannings-schommelingen in stroomvoorzieningslijnen IEC 61000-4-11	0% $U_T$ (100% dal in $U_T$ ) bij 0,5/1 cycli <sup>a</sup> 40% $U_T$ (60% dal in $U_T$ ) bij 5 cycli 70% $U_T$ (30% dal in $U_T$ ) bij 25/30 cycli <sup>a</sup> (gedurende 0,5 s) 0% $U_T$ (100% dal in $U_T$ ) bij 250/300 cycli <sup>a</sup> (gedurende 5 s)	0% $U_T$ (100% dal in $U_T$ ) bij 0,5/1 cycli <sup>a</sup> 40% $U_T$ (60% dal in $U_T$ ) bij 5 cycli 70% $U_T$ (30% dal in $U_T$ ) bij 25/30 cycli <sup>a</sup> (gedurende 0,5 s) 0% $U_T$ (100% dal in $U_T$ ) bij 250/300 cycli <sup>a</sup> (gedurende 5 s)	Niet van toepassing	De kwaliteit van het elektriciteitsnet dient gelijk te zijn aan die van een normale commerciële of ziekenhuisomgeving. Als ononderbroken werking van de LMD-X2705MD/X2700MD nodig is tijdens onderbrekingen van de netvoeding, wordt aanbevolen om de LMD-X2705MD/X2700MD op een ononderbreekbare stroomvoorziening of een accu aan te sluiten.
Magnetisch veld van de stroomfrequentie (50/60 Hz) IEC 61000-4-8	30 A/m	30 A/m	30 A/m	De magnetische velden van de stroomfrequentie dienen zich op niveaus te bevinden die normaal zijn voor een normale locatie in een normale commerciële of ziekenhuisomgeving.

OPMERKING:  $U_T$  is het wisselstroomnetvoedingsvoltage voordat het testniveau is toegepast.

a Bijvoorbeeld: 10/12 betekent 10 cycli bij 50 Hz of 12 cycli bij 60 Hz.

## Richtlijnen en verklaring van de fabrikant – elektromagnetische immuiniteit

De LMD-X2705MD/X2700MD is bedoeld voor gebruik in de hieronder gespecificeerde elektromagnetische omgeving. De klant of de gebruiker van de LMD-X2705MD/X2700MD dient zeker te stellen dat het product in een dergelijke omgeving gebruikt wordt.

Immunitiestest	IEC 60601-testniveau	Conformiteitsniveau	Elektromagnetische omgeving – richtlijnen
Geleide RF IEC 61000-4-6	3 Vrms 150 kHz tot 80 MHz buiten ISM-banden <sup>c</sup>	3 Vrms	<p>Draagbare en mobiele RF-communicatieapparatuur dient niet dichterbij enig onderdeel van de LMD-X2705MD/X2700MD, inclusief de kabels, te worden gebruikt dan de aanbevolen scheidingsafstand, die berekend wordt via de vergelijking die van toepassing is op de frequentie van de zender.</p> <p><b>Aanbevolen scheidingsafstand</b></p> $d = 1,2 \sqrt{P}$
	6 Vrms 150 kHz tot 80 MHz binnen ISM-banden <sup>c</sup>	6 Vrms	
Uitgestraalde RF IEC 61000-4-3	3 V/m 80 MHz tot 2,7 GHz	3 V/m	<p>IEC 60601-1-2: 2007</p> $d = 1,2 \sqrt{P} \quad 80 \text{ MHz tot } 800 \text{ MHz}$ $d = 2,3 \sqrt{P} \quad 800 \text{ MHz tot } 2,5 \text{ GHz}$ <p>IEC 60601-1-2: 2014</p> $d = 2,0 \sqrt{P} \quad 80 \text{ MHz tot } 2,7 \text{ GHz}$ <p>Waarbij <math>P</math> het nominale maximale uitvoervermogen van de zender in Watt (W) is volgens de specificaties van de fabrikant van de zender en <math>d</math> de aanbevolen scheidingsafstand in meter (m).</p> <p>Veldsterktes van vaste RF-zenders, als die vastgesteld zijn in een elektromagnetische onderzoek ter plaatse, <sup>a</sup> dienen lager te zijn dan het conformiteitsniveau van ieder frequentiebereik. <sup>b</sup></p> <p>Interferentie kan optreden in de nabijheid van apparatuur die gemerkt is met het volgende symbool:</p> <div style="text-align: center;">  </div>

OPMERKING 1: Bij 80 MHz en 800 MHz is het hoogste frequentiebereik van toepassing.

OPMERKING 2: Deze richtlijnen zijn mogelijk niet in alle situaties van toepassing. Elektromagnetische propagatie wordt beïnvloed door absorptie en reflectie van bouwwerken, objecten en mensen.

- a Veldsterktes van vaste zenders, zoals basisstations voor (draagbare/draadloze) telefoons en mobiele zenders over land, amateurzenders, AM- en FM-radiozenders en tv-zenders kunnen theoretisch niet nauwkeurig voorspeld worden. Om de elektromagnetische omgeving als gevolg van vaste RF-zenders te beoordelen, dient een elektromagnetisch onderzoek ter plaatse overwogen te worden. Als de gemeten veldsterkte op de locatie waarop de LMD-X2705MD/X2700MD wordt gebruikt het van toepassing zijnde RF-conformiteitsniveau overschrijdt, dient gecontroleerd te worden of de LMD-X2705MD/X2700MD normaal werkt. Als een abnormale werking wordt waargenomen, kunnen extra maatregelen noodzakelijk zijn, zoals het opnieuw richten of plaatsen van de LMD-X2705MD/X2700MD.
- b Boven het frequentiebereik van 150 kHz tot 80 MHz dienen veldsterktes minder dan 3 V/m te bedragen.
- c De ISM-banden (industrieel, wetenschappelijk en medisch) tussen 150 kHz en 80 MHz zijn 6,765 MHz tot 6,795 MHz; 13,553 MHz tot 13,567 MHz; 26,957 MHz tot 27,283 MHz en 40,66 MHz tot 40,70 MHz.

**Aanbevolen scheidingsafstanden tussen draagbare en mobiele RF-communicatieapparatuur en de LMD-X2705MD/X2700MD**

De LMD-X2705MD/X2700MD is bedoeld voor gebruik in een elektromagnetische omgeving waarin uitgestraalde RF-storingen gereguleerd zijn. De klant of gebruiker van de LMD-X2705MD/X2700MD kan elektromagnetische interferentie helpen voorkomen door de hieronder aanbevolen minimumafstand tussen draagbare en mobiele RF-communicatieapparatuur (zenders) en de LMD-X2705MD/X2700MD aan te houden, in overeenstemming met het maximale uitvoervermogen van de communicatieapparatuur.

Nominaal maximaal uitvoervermogen van zender W	Scheidingsafstand in overeenstemming met de frequentie van de zender m				
	IEC 60601-1-2: 2007			IEC 60601-1-2: 2014	
	150 kHz tot 80 MHz $d = 1,2 \sqrt{P}$	80 MHz tot 800 MHz $d = 1,2 \sqrt{P}$	800 MHz tot 2,5 GHz $d = 2,3 \sqrt{P}$	150 kHz tot 80 MHz $d = 1,2 \sqrt{P}$	80 MHz tot 2,7 GHz $d = 2,0 \sqrt{P}$
0,01	0,12	0,12	0,23	0,12	0,20
0,1	0,38	0,38	0,73	0,38	0,63
1	1,2	1,2	2,3	1,2	2,0
10	3,8	3,8	7,3	3,8	6,3
100	12	12	23	12	20

Bij zenders die een nominaal maximaal uitvoervermogen hebben dat niet hierboven is vermeld, kan de aanbevolen scheidingsafstand  $d$  in meter (m) worden geschat met behulp van de vergelijking die van toepassing is op de frequentie van de zender, waarbij  $P$  het maximale uitvoervermogen van de zender in Watt (W) is, volgens de specificaties van de fabrikant van de zender.

OPMERKING 1: Bij 80 MHz en 800 MHz is de scheidingsafstand voor het hoogste frequentiebereik van toepassing.

OPMERKING 2: Deze richtlijnen zijn mogelijk niet in alle situaties van toepassing. Elektromagnetische propagatie wordt beïnvloed door absorptie en reflectie van bouwwerken, objecten en mensen.

### Richtlijnen en verklaring van de fabrikant – elektromagnetische immuiniteit

De LMD-X2705MD/X2700MD is bedoeld voor gebruik in een elektromagnetische omgeving waarin uitgestraalde RF-storingen gereguleerd zijn. Draagbare RF-communicatieapparatuur dient niet dichterbij te worden gebruikt dan 30 cm vanaf enig onderdeel van de LMD-X2705MD/X2700MD. De prestaties van deze apparatuur kunnen anders minder zijn.

Immunitiestest	Band <sup>a</sup>	Dienst <sup>a</sup>	Modulatie	IEC 60601-testniveau	Conformiteitsniveau
Nabijheidsvelden van draadloze RF-communicatieapparatuur  IEC 61000-4-3	380 – 390 MHz	TETRA 400	Pulsmodulatie 18 Hz	27 V/m	27 V/m
	430 – 470 MHz	GMRS 460 FRS 460	FM ±5 kHz afwijking 1 kHz sinus	28 V/m	28 V/m
	704 – 787 MHz	LTE-band 13, 17	Pulsmodulatie 217 Hz	9 V/m	9 V/m
	800 – 960 MHz	Gsm 800/900 TETRA 800 iDEN 820 CDMA 850 LTE-band 5	Pulsmodulatie 18 Hz	28 V/m	28 V/m
	1.700 – 1.990 MHz	Gsm 1800 CDMA 1900 Gsm 1900 DECT LTE-band 1, 3, 4, 25 UMTS	Pulsmodulatie 217 Hz	28 V/m	28 V/m
	2.400 – 2.570 MHz	Bluetooth WLAN 802.11 b/g/n RFID 2450 LTE-band 7	Pulsmodulatie 217 Hz	28 V/m	28 V/m
	5.100 – 5.800 MHz	WLAN 802.11 a/n	Pulsmodulatie 217 Hz	9 V/m	9 V/m

**OPMERKING:** Deze richtlijnen zijn mogelijk niet in alle situaties van toepassing. Elektromagnetische propagatie wordt beïnvloed door absorptie en reflectie van bouwwerken, objecten en mensen.

<sup>a</sup> Bij sommige diensten zijn alleen de uplink-frequenties opgenomen.



## Let op

Bij het afvoeren van het toestel of toebehoren, dient u rekening te houden met de plaatselijk geldende wettelijke voorschriften en de reglementen in het betreffende ziekenhuis ten aanzien van milieuverontreiniging.



## Waarschuwing op voedingsaansluiting

Maak gebruik van een geschikte netspanningskabel voor het plaatselijke elektriciteitsnet.

1. Gebruik de goedgekeurde netspanningskabel (3-weg netsnoer)/apparatenstekker/stekker met aardcontacten die voldoen aan de veiligheidsvoorschriften van het betreffende land (indien van toepassing).
2. Gebruik de netspanningskabel (3-weg netsnoer)/apparatenstekker/stekker met de correcte stroomsterkte (voltage/amperage).

Wanneer u vragen heeft over het gebruik van de bovengenoemde netspanningskabel/apparaatstekker/stekker, neem dan contact op met deskundig servicepersoneel.

## Waarschuwing

Het apparaat mag niet worden blootgesteld aan druppelende of opspattende vloeistoffen. Er mogen nooit objecten gevuld met vloeistoffen, zoals vazen, op het apparaat worden geplaatst.

## Waarschuwing

Zorg ervoor dat het oppervlak waarop u het apparaat plaatst breed genoeg is zodat de randen van het apparaat niet over de randen van het oppervlak komen. Doet u dit niet, dan kan dit apparaat vallen en zo letsels veroorzaken.

## Waarschuwing

Om letsel te voorkomen: wanneer u het apparaat monteert met een montagearm, een wandbevestiging of een ander montagesysteem dat door de klant wordt geleverd, monteert u het apparaat stevig zoals beschreven in de handleiding bij het montagesysteem. Controleer van tevoren of het montagesysteem stevig genoeg is om het extra gewicht van het apparaat te dragen. Controleer jaarlijks of het montagesysteem goed vast zit.

## Let op

Bij de installatie zorgt u ervoor dat rondom het apparaat de volgende ruimte vrij blijft, met het oog op ventilatie en onderhoud.

- Achterkant: 10 cm of meer
- Linker-/rechterkant: 10 cm of meer
- Onderkant: 8 cm of meer
- Bovenkant: 30 cm of meer

Raadpleeg een gekwalificeerde Sony-installateur voor meer informatie over een installatie op een van de volgende locaties.

- Wandmontage
- Montagearm

## Let op

Het apparaat blijft onder (net) spanning staan zolang de stekker in het stopcontact zit, ook al is het apparaat zelf uitgeschakeld.



## Let op

Gebruik het apparaat niet in een MR-omgeving (magnetische resonantie).

Dit kan defecten, brand en ongewenste verplaatsingen veroorzaken.

## Let op

Deze monitor mag alleen gebruikt worden met een opgegeven monitorstandaard.

Voor informatie over geschikte standaards raadpleegt u "Specificaties".

Als u de monitor op een andere standaard monteert, is deze mogelijk instabiel, wat tot verwondingen kan leiden.

Deze apparatuur is niet geschikt voor gebruik op plaatsen waar kinderen aanwezig kunnen zijn.

# Inhoudsopgave

<b>Voorzorgsmaatregelen</b> .....	<b>11</b>
Veiligheid .....	11
Installatie .....	11
Veiligheidsmaatregelen voor het gebruik van deze eenheid .....	11
Voorzorgsmaatregelen voor aansluiting van deze eenheid op medische apparatuur .....	11
Om de levensduur van de unit te verlengen .....	11
Waarschuwingen voor de VERANTWOORDELIJKE ORGANISATIE bij het verbinden van dit apparaat met een IT-NETWERK .....	12
Gebruik met elektrochirurgische messen en dergelijke apparaten .....	12
Aanbeveling om meer dan één apparaat te gebruiken .....	12
Lcd-beeldweergave .....	12
LCD-scherm .....	12
Lange gebruiksduur .....	12
Inbranding .....	13
Ventilatorstoring .....	13
Temperatuurfout .....	13
Over condensatie .....	13
Over beveiliging .....	13
Reinigen .....	13
Verpakkingsmateriaal .....	14
<b>Kenmerken</b> .....	<b>15</b>
<b>Plaats en functie van onderdelen en bedieningselementen</b> .....	<b>16</b>
Voorpaneel.....	16
Ingangssignalen en afstel-/ instelmogelijkheden .....	17
Paneel achterzijde/onderzijde .....	18
<b>Voorbereiding</b> .....	<b>20</b>
Aansluiting .....	20
De monitor inschakelen / de invoerinstellingen wijzigen .....	21
<b>Basisinstelling</b> .....	<b>22</b>
<b>Het menu gebruiken</b> .....	<b>23</b>
<b>Afstellingen in menu's verrichten</b> .....	<b>25</b>
Items .....	25
Instellingen bijstellen en veranderen .....	25
Menu Color Tone Adjustment .....	25
Menu Screen Control .....	26
Menu PIP / POP .....	27
Menu Input/Output Configuration .....	27

Menu System Configuration .....	28
Menu Initial Setup .....	31
Menu Preset .....	32
<b>Problemen oplossen</b> .....	<b>32</b>
<b>Foutmeldingen</b> .....	<b>33</b>
<b>Specificaties</b> .....	<b>33</b>
<b>Afmetingen</b> .....	<b>38</b>
<b>Licenties</b> .....	<b>39</b>

De begrippen HDMI, HDMI High-Definition Multimedia Interface en het HDMI-logo zijn handelsmerken of geregistreerde handelsmerken van HDMI Licensing Administrator, Inc. in de Verenigde Staten en andere landen.

---

# Voorzorgsmaatregelen

---

## Veiligheid

- Gebruik het apparaat alleen met een stroombron die wordt vermeld onder "Specificaties".
- Het typeplaatje met daarop o.a. de bedrijfsspanning zit op het achterpaneel van de monitor en op de netadapter.
- Mocht er een zwaar object of vloeistof in de behuizing terechtkomen, trek de stekker dan uit het stopcontact en laat het apparaat door deskundigen controleren voordat u het weer in gebruik neemt.
- Trek de stekker uit het stopcontact wanneer het apparaat meerdere dagen niet wordt gebruikt.
- Maak het netsnoer altijd los door aan de stekker te trekken. Trek nooit aan het snoer zelf.
- Zorg ervoor dat het stopcontact zich in de buurt van het apparaat bevindt en gemakkelijk toegankelijk is.

---

## Installatie

- Zorg voor voldoende luchtcirculatie om oververhitting te voorkomen. Zet het apparaat niet op een ondergrond (tapijt, deken enz.) of dicht bij materialen (gordijnen, draperieën) die de ventilatiegaten kunnen afsluiten.
- Plaats het apparaat niet in de buurt van warmtebronnen zoals radiatoren of luchtkanalen en stel het niet bloot aan direct zonlicht, veel stof, mechanische trillingen of schokken.
- Houd de monitor uit de buurt van apparatuur die magnetisme opwekt, zoals een transformator of hoogspanningsleidingen.

---

## Veiligheidsmaatregelen voor het gebruik van deze eenheid

- Het bekijken van beelden kan leiden tot vermoeide ogen, algehele vermoeidheid, misselijkheid en andere symptomen van ongemak. U doet er verstandig aan om vaak te pauzeren tijdens het bekijken van beelden. Hoe vaak en hoe lang u pauze neemt, bepaalt

u zelf. Vertrouw op uw instinct wanneer het gaat om het nemen van pauze tijdens het kijken. Zodra u zich ongemakkelijk voelt, stop dan met kijken tot de symptomen afnemen en raadpleeg eventueel een arts.

- Gebruik deze eenheid bij voorkeur niet terwijl u loopt of jogt, of in een omgeving met sterke trillingen, want hierdoor kunnen de symptomen van ongemak verergeren.
- Zie "Voorzorgsmaatregelen voor aansluiting van deze eenheid op medische apparatuur" wanneer u de eenheid wilt aansluiten op medische apparatuur.

---

## Voorzorgsmaatregelen voor aansluiting van deze eenheid op medische apparatuur

- Voordat u deze eenheid gebruikt voor medische toepassingen moet u nagaan of het gebruik van deze eenheid niet zal leiden tot symptomen die medische praktijken kunnen beïnvloeden, zoals vermoeide ogen, algehele vermoeidheid of misselijkheid.
- Gebruik deze eenheid niet als er symptomen optreden die van invloed zijn op medische praktijken of als de kans op dergelijke symptomen waarschijnlijk is.
- Afhankelijk van het precieze beeld dat de eenheid ontvangt (bijvoorbeeld stabiliteit, snelle bewegingen, scherpstelling, afstand tot het onderwerp, deel van het beeld dat de gebruiker bekijkt) en de algehele gezondheid van de gebruiker, kan de gebruiker visuele of algehele vermoeidheid en andere ongemakken ervaren.
- Voordat u een medische ingreep start, dient u ervoor te zorgen dat het beeld van het aangesloten apparaat correct wordt weergegeven op dit toestel.

---

## Om de levensduur van de unit te verlengen

Schakel de stroom uit om de prestaties te handhaven, wanneer de unit langere tijd niet wordt gebruikt.

---

## **Waarschuwingen voor de VERANTWOORDELIJKE ORGANISATIE bij het verbinden van dit apparaat met een IT-NETWERK**

- Het verbinden van het PEMS met een IT-NETWERK waarop andere apparatuur is aangesloten, kan leiden tot op heden niet-geïdentificeerde RISICO'S voor PATIËNTEN, OPERATOREN of derden.
- De VERANTWOORDELIJKE ORGANISATIE dient deze RISICO'S te identificeren, analyseren, evalueren en controleren.
- Latere wijzigingen aan het IT-NETWERK kunnen leiden tot nieuwe RISICO'S, waarvoor bijkomende analyses vereist zijn.
- Wijzigingen aan het IT-NETWERK zijn onder meer:
  - wijzigingen aan de configuratie van het IT-NETWERK;
  - verbinding van bijkomende toestellen met het IT-NETWERK;
  - toestellen loskoppelen van het IT-NETWERK;
  - updaten van apparatuur die verbonden is met het IT-NETWERK; en
  - upgraden van apparatuur die verbonden is met het IT-NETWERK.

---

## **Gebruik met elektrochirurgische messen en dergelijke apparaten**

Als dit apparaat wordt gebruikt met een elektrochirurgisch mes enz., dan kan het beeld verstoord, gekromd of op een andere manier abnormaal zijn ten gevolge van sterke radiogolven of spanningen van het apparaat. Dit duidt niet op een storing.

Wanneer u dit apparaat tegelijk gebruikt met een apparaat dat sterke radiogolven of spanningen voortbrengt, controleert u voor u dergelijke apparaten gebruikt eerst het effect ervan, en installeert u dit apparaat zodat de radiogolven het minimaal storen.

---

## **Aanbeveling om meer dan één apparaat te gebruiken**

Wegens eventuele storingen is het raadzaam om meer dan één monitor te gebruiken of een reservemonitor te hebben wanneer deze wordt gebruikt voor bewakingsdoeleinden, voor de

continue weergave van een beeld of voor noodgevallen.

---

## **Lcd-beeldweergave**

Vanwege de fysieke eigenschappen van lcd-schermen kunnen na langere tijd gebruik de helderheid of kleurtemperatuur lager worden. Deze problemen duiden niet op een defect. Deze omstandigheden zijn bovendien niet van invloed op de opgenomen gegevens.

---

## **LCD-scherm**

- Het lcd-paneel van dit apparaat is met behulp van een hoogwaardige precisietechnologie vervaardigd, waardoor een werkende pixelratio ontstaat van minimaal 99,99%. Hieruit volgt dat een zeer klein gedeelte van de pixels vast staat; altijd uit (zwart), altijd aan (rood, groen of blauw) of knippert. Bovendien kunnen gedurende een lange gebruikperiode als gevolg van de fysieke eigenschappen van de lcd dergelijke vaste pixels spontaan verschijnen. Bovenstaande punten zijn geen defecten.
- Laat het LCD-scherm niet naar de zon gekeerd staan om schade aan het LCD-scherm te voorkomen. Denk daaraan wanneer u het apparaat bij een raam neerzet.
- Druk niet op het LCD-scherm en zorg ervoor dat het niet gekrast raakt. Plaats geen zware voorwerpen op het LCD-scherm. Hierdoor kan het scherm vervormd raken.
- Wanneer het apparaat in een koude ruimte staat, kan een restbeeld zichtbaar blijven. Dit is geen defect. Zodra de monitor warm wordt, ziet het scherm er weer normaal uit.
- Het scherm en de behuizing worden warm tijdens het gebruik. Dit is geen defect.

---

## **Lange gebruiksduur**

Ten gevolge van de kenmerken van een LCD-scherm is het mogelijk dat een langdurige weergave van stilstaande beelden of een herhaaldelijk gebruik van het apparaat in een omgeving met een hoge temperatuur/vochtigheidsgraad leidt tot beeldwaas, inbranding, zones met een permanent gewijzigde helderheid, lijnen of een algemene achteruitgang van de helderheid.

Met name een continue weergave van een beeld dat kleiner is dan het scherm van de monitor (bv. een beeld met een andere beeldverhouding) kan de levensduur van het apparaat verkorten. Vermijd langdurige weergave van een stilstaand beeld of herhaaldelijk gebruik van het apparaat in een omgeving met een hoge temperatuur/hoge luchtvochtigheid, zoals een luchtdichte ruimte of in de buurt van de uitblaasopening van een airconditioner.

Om de bovenstaande problemen te vermijden, raden wij u aan de helderheid van het scherm iets te verminderen en het apparaat uit te schakelen wanneer het niet wordt gebruikt.

---

## Inbranding

Wanneer stilstaande beelden langdurig achtereen of herhaaldelijk gedurende een lange periode op dezelfde positie op een LCD-scherm worden weergegeven, kunnen deze beelden permanent ingebrand worden op het scherm.

Beelden die inbranding kunnen veroorzaken

- Gemaskeerde beelden met een andere beeldverhouding dan 16:9
- Kleurenbalken of beelden die langdurig statisch op het scherm worden weergegeven
- Weergegeven tekens of meldingen betreffende instellingen of de bedrijfsomstandigheden

### Het risico op inbranding verminderen

- Schakel weergegeven meldingen uit  
Druk op de MENU-knop om de weergegeven meldingen uit te schakelen. Schakel weergegeven meldingen van aangesloten apparatuur uit via de aangesloten apparatuur zelf. Raadpleeg voor meer informatie de gebruiksaanwijzing van de aangesloten apparatuur.
- Schakel het apparaat uit als het niet wordt gebruikt  
Schakel de monitor uit als u deze gedurende een lange periode niet zult gebruiken.

---

## Ventilatorstoring

Dit apparaat heeft een ingebouwde koelventilator. Als de aanduiding voor een ventilatorfout getoond wordt op het scherm, schakelt u het apparaat uit en neemt u contact op met een officiële Sony-dealer.

---

## Temperatuurfout

Wanneer dit apparaat in een omgeving met een hoge temperatuur wordt gebruikt en de interne temperatuur toeneemt, wordt er een temperatuurfout weergegeven op het scherm. Neem contact op met een erkende Sony-dealer als deze temperatuurfout weergegeven wordt.

---

## Over condensatie

Als het toestel plotseling naar een omgeving wordt gebracht met een andere temperatuur of als de omgevingstemperatuur plots wijzigt, kan er zich vocht vormen op de buitenzijde en/of in het toestel. Dit wordt condensvorming genoemd. Schakel in geval van condensvorming het toestel uit en gebruik het niet opnieuw tot de condens verdwenen is. Als u het toestel toch gebruikt terwijl er condens aanwezig is, kan het toestel beschadigd raken.

---

## Over beveiliging

- SONY IS NIET AANSPRAKELIJK VOOR WELKE SCHADE DAN OOK DIE VOORTKOMT UIT HET NIET NEMEN VAN VOLDOENDE BEVEILIGINGSMAATREGELEN OP TRANSMISSIEAPPARATEN, ONVERMIJDBARE GEGEVENSLEKKEN DOOR TRANSMISSIESPECIFICATIES OF BEVEILIGINGSPROBLEMEN VAN WELKE AARD DAN OOK.
- Afhankelijk van de gebruiksomgeving kunnen onbevoegden via het netwerk toegang krijgen tot het apparaat. Wanneer u het apparaat verbinding laat maken met het netwerk, zorg er dan voor dat het netwerk goed is beveiligd.
- Deze unit is uitgerust met een onderhoudsfunctie die wordt uitgevoerd via een netwerk. Onderhoud kan met uw toestemming worden uitgevoerd.
- Dit product wordt gebruikt met een huurlijn of intranetverbinding. Sluit het niet aan op een extern netwerk omdat er anders beveiligingsproblemen kunnen ontstaan.

---

## Reinigen

### Vóór het reinigen

Zorg dat het netsnoer losgekoppeld is van het stopcontact.

### Reinigen van de monitor

Voor de beschermingsplaat aan de voorkant van het LCD-scherm voor medisch gebruik wordt een materiaal gebruikt dat bestand is tegen desinfectie. Het oppervlak van de beschermingsplaat heeft een speciale behandeling ondergaan om de reflectie van licht te verminderen. Wanneer er oplosmiddelen zoals benzeen of verfverdunner, detergenten op basis van een zuur, base of schurend product, of chemische reinigingsdoeken gebruikt worden om het oppervlak van de beschermingsplaat/monitor te reinigen, kan dit de werking van de monitor negatief beïnvloeden of de afwerking van het oppervlak beschadigen. Ga voorzichtig te werk en neem hierbij het volgende in acht:

- Reinig het oppervlak van de beschermingsplaat/monitor met een isopropylalcohol-concentratie van 50 tot 70 v/v% of een ethanol-concentratie van 76,9 tot 81,4 v/v% via een strijkmethode. Veeg de beschermingsplaat zachtjes schoon (veeg met minder dan 1 N kracht).
- Hardnekkige vlekken kunnen via een strijkmethode verwijderd worden met een zachte doek, zoals een reinigingsdoek die licht bevochtigd is met een milde detergentoplossing. Reinig vervolgens met de hierboven vermelde chemische oplossing. Gebruik nooit oplosmiddelen zoals benzeen of verfverdunner, detergenten op basis van een zuur, base of schurend product, of chemische reinigingsdoeken voor reiniging of desinfectie, aangezien deze het oppervlak van de beschermingsplaat of van het scherm zullen beschadigen.
- Gebruik geen overmatige kracht bij het wrijven over het oppervlak van de beschermingsplaat/monitor met een vuile doek. Het oppervlak van de beschermingsplaat/monitor kan bekrast raken.
- Voorkom dat het oppervlak van de beschermingsplaat/monitor langdurig in contact komt met een rubber- of vinylharsproduct. De afwerking van het oppervlak kan hierdoor slijten en de afdeklaag kan loslaten.

---

### Verpakkingsmateriaal

Gooi de kartonnen doos en het opvulmateriaal niet weg. Deze zijn ideaal om het apparaat in te vervoeren.

Neem contact op met een officiële Sony-dealer wanneer u vragen over dit apparaat hebt.

#### Over deze handleiding

De instructies in deze handleiding zijn voor de volgende modellen:

- LMD-X2705MD
- LMD-X2700MD

De afbeelding van de LMD-X2705MD wordt gebruikt voor de instructies. Eventuele specificatieverschillen worden duidelijk aangegeven in de tekst.

---

## Kenmerken

Deze monitor geeft kleurenvideobeelden die door systemen voor medische beeldvorming uitgevoerd worden weer op het lcd-scherm (liquid crystal display).

In het lcd-scherm worden vloeibare kristallen en kleurenfilters bovenop een vlakke lichtbron (achtergrondverlichting) geplaatst. Vervolgens kunnen beelden weergegeven worden op het lcd-scherm door de opening van de vloeibare kristallen te regelen op basis van ingevoerde signalen.

### **Dit apparaat voldoet aan de volgende medische veiligheidsnormen in de VS, Canada en Europa:**

IEC 60601-1 en productveiligheidsnormen in de VS, Canada en Europa werden behaald voor deze monitor.

De monitor is ontworpen voor gebruik bij medische behandelingen, met een folieschakelaar, een beschermingspaneel enz.

### **4K-scherm met hoge helderheid/hoge resolutie**

Dankzij het 4K-paneel met hoge resolutie (3840 × 2160) en de technologie voor een breed gezichtsveld kunt u de monitor onder verschillende lichtomstandigheden en op verschillende manieren gebruiken (installatie aan een muur, verschillende monitors gebruiken om een beeld weer te geven enz.).

### **Bedieningspaneel**

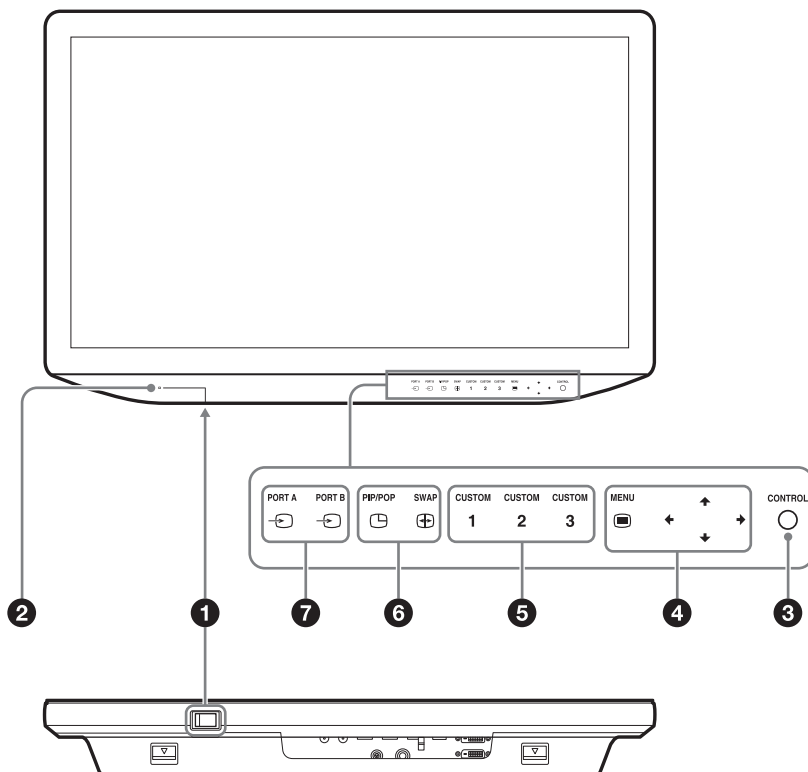
Hiermee kunt u functies die vaak gebruikt worden tijdens een operatie toekennen aan knoppen aan de voorkant van de monitor. Het scherm is uitgerust met een erg gebruiksvriendelijke interface dankzij de navigatie op basis van lichtgevende kleuren en knopstatussen.

### **Beter te onderhouden vlak oppervlak**

Het ontwerp van dit product maakt het mogelijk om eenvoudig vloeistoffen en gels van het LCD-scherm en de bedieningstoetsen te vegen, waardoor een hoge mate van desinfectie en netheid nagestreefd kan worden.

# Plaats en functie van onderdelen en bedieningselementen

## Voorpaneel



### 1 I (aan)/⏻ (stand-by)-schakelaar

Druk op de I-zijde om de monitor in te schakelen. Druk op de ⏻-zijde om de stand-bystand te activeren op het apparaat.

### 2 Voedingsindicatielampje

Indicator	Bedrijfsstatus
Groen	Ingeschakeld
Knippert groen	Ingeschakeld en beeld weergegeven (verminderde achtergrondverlichting wegens te hoge temperatuur)
Oranje	Stand-by
Knippert oranje	Geen beeld weergegeven (stand-by op afstand)

### 3 ○ CONTROL-knop

Toont of verbergt de bedieningsknoppen op het voorpaneel. Selecteert de items afhankelijk van de menutypen.

### 4 Bedieningsknoppen voor het OSD-menu

#### ▣ MENU-knop

Door hierop te drukken, verschijnt het menu op het scherm.

Druk nogmaals om het menu te verbergen.

#### ↑/↓/←/→-knoppen

Door hierop te drukken, kiest u de items en instellingen.

### 5 CUSTOM-knoppen

Hiermee kunt u de toegewezen functie in- of uitschakelen. U kunt de toegewezen functie aanpassen met de ←/→-knoppen (raadpleeg het onderdeel over de aangepaste knoppen van het systeemconfiguratiemenu op pagina 30 en van de standaardinstelling op pagina 31). De volgende functies zijn standaard toegewezen.

**CUSTOM 1:** Brightness

**CUSTOM 2:** Contrast

**CUSTOM 3:** Flip Pattern



## 6 Knoppen voor het instellen van de meerbeeldweergave

- PIP/POP:** hiermee kunt u de meerbeeldweergave oproepen of de meerbeeldweergavestand wijzigen.
- SWAP:** hiermee kunt u schakelen tussen het hoofdscherm en het subscherm.

## 7 Ingangselectieknoppen

- PORT A/PORT B:** Elke ingang kan toegewezen worden voor PORT A/B.

Display Port 1 is standaard toegewezen voor PORT A en Display Port 2 is standaard toegewezen voor PORT B.

Als u op  PORT A of  PORT B drukt wanneer deze groen brandt, verschijnt er een menu voor het selecteren van de ingang die toegewezen is aan PORT A/B.

Als u op  PORT A of  PORT B drukt wanneer deze wit brandt, verschijnt het beeld van de ingang die toegewezen is aan PORT A/B.

## Ingangssignalen en afstel-/instelmogelijkheden

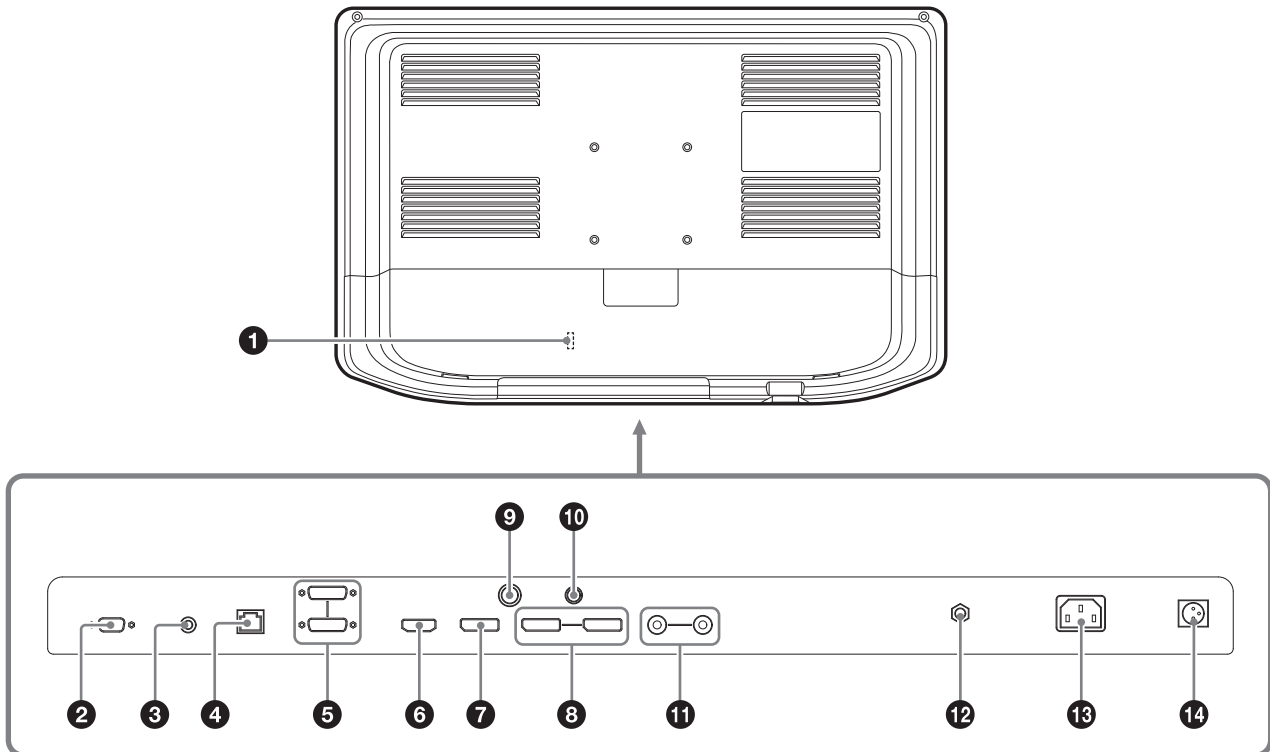
Item	Ingangssignaal						
	DPI/DP2		HDMI		DVI-D		SDI (alleen LMD-X2705MD)
	Video	Pc	Video	Pc	Video	Pc	
Gamma	<input type="radio"/>	<input type="radio"/>	<input type="radio"/>	<input type="radio"/>	<input type="radio"/>	<input type="radio"/>	<input type="radio"/>
Phase	<input type="radio"/>	<input type="radio"/>	<input type="radio"/>	<input type="radio"/>	<input type="radio"/>	<input type="radio"/>	<input type="radio"/>
Chroma	<input type="radio"/>	<input type="radio"/>	<input type="radio"/>	<input type="radio"/>	<input type="radio"/>	<input type="radio"/>	<input type="radio"/>
Brightness	<input type="radio"/>	<input type="radio"/>	<input type="radio"/>	<input type="radio"/>	<input type="radio"/>	<input type="radio"/>	<input type="radio"/>
Contrast	<input type="radio"/>	<input type="radio"/>	<input type="radio"/>	<input type="radio"/>	<input type="radio"/>	<input type="radio"/>	<input type="radio"/>
Color Temperature	<input type="radio"/>	<input type="radio"/>	<input type="radio"/>	<input type="radio"/>	<input type="radio"/>	<input type="radio"/>	<input type="radio"/>
Mono	<input type="radio"/>	<input type="radio"/>	<input type="radio"/>	<input type="radio"/>	<input type="radio"/>	<input type="radio"/>	<input type="radio"/>
Sharpness H	<input type="radio"/>	<input type="radio"/>	<input type="radio"/>	<input type="radio"/>	<input type="radio"/>	<input type="radio"/>	<input type="radio"/>
Sharpness V	<input type="radio"/>	<input type="radio"/>	<input type="radio"/>	<input type="radio"/>	<input type="radio"/>	<input type="radio"/>	<input type="radio"/>
RGB Range	<input type="radio"/>	<input type="radio"/>	<input type="radio"/>	<input type="radio"/>	<input type="radio"/>	<input type="radio"/>	<input type="checkbox"/>
Color Space	<input type="radio"/>	<input type="radio"/>	<input type="radio"/>	<input type="radio"/>	<input type="radio"/>	<input type="radio"/>	<input type="radio"/>
4K Scan Size	<input type="radio"/> 1)	<input type="checkbox"/> 4)	<input type="radio"/> 1)	<input type="checkbox"/> 4)	<input type="checkbox"/>	<input type="checkbox"/>	<input type="checkbox"/>
HD Scan Size	<input type="radio"/> 2)	<input type="checkbox"/> 4)	<input type="radio"/> 2)	<input type="checkbox"/> 4)	<input type="radio"/> 2)	<input type="checkbox"/> 4)	<input type="radio"/> 2)
SD Scan Size	<input type="radio"/> 3)	<input type="checkbox"/> 4)	<input type="radio"/> 3)	<input type="checkbox"/> 4)	<input type="radio"/> 3)	<input type="checkbox"/> 4)	<input type="radio"/> 3)
Flip Pattern	<input type="radio"/>	<input type="radio"/>	<input type="radio"/>	<input type="radio"/>	<input type="radio"/>	<input type="radio"/>	<input type="radio"/>
SD Aspect	<input type="radio"/> 3)	<input type="checkbox"/> 4)	<input type="radio"/> 3)	<input type="checkbox"/> 4)	<input type="radio"/> 3)	<input type="checkbox"/> 4)	<input type="radio"/> 3)
HDMI Signal Format	<input type="checkbox"/>	<input type="checkbox"/>	<input type="radio"/>	<input type="radio"/>	<input type="checkbox"/>	<input type="checkbox"/>	<input type="checkbox"/>

O: kan worden afgesteld/ingesteld

X: kan niet worden afgesteld/ingesteld

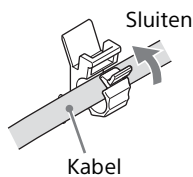
- 1) Wordt alleen weergegeven op het scherm wanneer een met 4K equivalent signaal wordt ingevoerd.
- 2) Alleen weerspiegeld op het scherm wanneer het HD-sigitaal wordt ingevoerd.
- 3) Alleen weerspiegeld op het scherm wanneer het SD-sigitaal wordt ingevoerd.
- 4) De instelwaarde kan gewijzigd worden, maar wordt niet toegepast op het scherm wanneer er een pc-sigitaal ingevoerd wordt.

## Paneel achterzijde/onderzijde



### 1 HDMI-kabelhouder

Voor het vastmaken van de HDMI-kabel (Ø7 mm of minder).



### 2 SERIAL REMOTE RS-232C-stekkerbus (D-sub 9-polig, vrouwelijk)

De monitor kan worden bediend middels de bedieningsorganen van de aangesloten externe apparatuur.

### 3 REMOTE-aansluiting (stereominiaansluiting)

De monitor kan gedeeltelijk bediend worden door de optionele voetschakelaar FS-24 aan te sluiten.

### 4 SERIAL REMOTE-stekker (RJ-45)

De monitor kan worden bediend middels de bedieningsorganen van de aangesloten externe apparatuur.

Sluit aan op het netwerk met behulp van een 10BASE-T/100BASE-TX LAN-kabel (niet-

afgeschermd type van categorie 5 of meer, optioneel).

### Opmerking

Raadpleeg een gekwalificeerde Sony-installeur voor het gebruik van deze terminal.

### Let op

Uit veiligheidsoverwegingen niet aansluiten op een aansluiting voor randapparatuur met een te hoge spanning.

Volg de gebruiksaanwijzing voor deze poort.

### Opmerking

De verbindingssnelheid kan worden beïnvloed door het netwerksysteem. Dit apparaat garandeert de communicatiesnelheid of kwaliteit van 10BASE-T/100BASE-TX niet.

### 5 DVI-D-ingang/-uitgang (DVI-D)

#### -ingang

Ingang voor DVI Rev.1.0 digitaal signaal.

#### -uitgang

Actief via uitgang van het digitale DVI-signaal. Het met HDCP <sup>1)</sup> beveiligde signaal wordt niet uitgevoerd.

- 1) HDCP (High-bandwidth Digital Content Protection) is een technologie voor auteursrechtbescherming die gebruikmaakt van coderingstechnologie van digitale videosignalen.

#### Opmerkingen

- Er wordt alleen een signaal uitgevoerd via de aansluiting als de monitor ingeschakeld is. Wanneer de monitor uitgeschakeld is, wordt er geen signaal uitgevoerd via de aansluiting.
- De DVI-D-ingang/-uitgang is niet compatibel met een met 4K equivalent signaal. Zie "Beschikbare signaalformaten" op pagina 35 voor meer informatie.

#### 6 **HDMI-ingang**

Ingang voor HDMI-signalen.

Gebruik een Premium High-Speed HDMI-kabel van niet langer dan 3 meter met daarop een logo van het kabeltype. (Gebruik bij voorkeur een Sony-kabel.)

#### 7 **DP1 (Display Port 1)-ingang**

Ingang voor Display Port-signalen.

Display Port is een door VESA ontwikkelde interface waarmee zowel digitale video- als audiosignalen via één kabel kunnen worden verstuurd.

Gebruik een DisplayPort-standaardkabel die gecertificeerd is voor versie 1.2.

#### Opmerking

Deze monitor ondersteunt geen Display Port-audiosignalen.

#### 8 **DP2 (Display Port 2)-ingang/-uitgang**

##### **-ingang**

Ingang voor Display Port-signalen.

##### **-uitgang**

Uitgang voor Display Port-signalen. De signalen worden uitgevoerd wanneer signalen die ingevoerd worden via de DP2-ingang op het scherm worden weergegeven. Met HDCP beveiligde signalen worden niet uitgevoerd.

#### 9 **12V 2.5A (DC-uitvoer)-aansluiting**

Voert 12 volt uit voor aangesloten externe apparatuur.

#### 10 **5V 2.0A (DC-uitgang)-aansluiting**

Voert 5 volt uit voor aangesloten externe apparatuur.

#### 11 **SDI-ingang/-uitgang (BNC-type) (alleen LMD-X2705MD)**

##### **-ingang**

Ingang voor seriële digitale componentensignalen (HD/SD).

##### **-uitgang**

Actief via uitgang voor seriële digitale componentensignalen (HD/SD).

#### Aanbevolen kabels

3G-SDI: L-5CFB-coaxkabel geproduceerd door Canare Electric Co., Ltd. of een gelijkwaardige kabel

HD-SDI: L-5CFB-coaxkabel geproduceerd door Canare Electric Co., Ltd. of een gelijkwaardige kabel

SD-SDI: L-5CFB-coaxkabel geproduceerd door Canare Electric Co., Ltd. of een gelijkwaardige kabel

#### Opmerkingen

- Er wordt alleen een SDI-sigitaal uitgevoerd via de uitgang wanneer de monitor ingeschakeld is. Wanneer de monitor uitgeschakeld is, wordt er geen signaal uitgevoerd via deze uitgang.
- Sluit alleen apparatuur of kabels die vermeld worden in de Gebruiksaanwijzing van deze monitor aan op de SDI-uitgangen. Als u niet-vermelde apparatuur of kabels aansluit, kan de monitor de werking van de aangesloten apparatuur beïnvloeden.

#### 12 **(equipotentiaal)-aansluiting**

Aangesloten op de equipotentiaalstekker.

#### 13 **AC-ingang**

Sluit hierop het bijgeleverde netsnoer aan.

#### 14 **(DC-invoer)-aansluiting**

Sluit hierop de DC-stekker van de optionele netadapter aan.



#### Waarschuwing

Gebruik voor de DC-voeding alleen de optionele netadapter (AC-300MD).

Als u een andere voedingsbron gebruikt, bestaat er een risico op brand of elektrische schokken.



#### Waarschuwing

**Gebruik van dit toestel voor medische doeleinden**

De aansluitingen van deze apparatuur zijn niet

geïsoleerd.

Sluit geen andere apparaten aan behalve apparaten die voldoen aan IEC 60601-1. Wanneer een IT-apparaat of AV-apparaat wordt aangesloten dat wisselspanning gebruikt, kan lekstroom zorgen voor elektrische schokken voor de patiënt of bediener.

Als het gebruik van dergelijke apparaten onvermijdelijk is, isoleer dan de voeding ervan door een isolatietransformator aan te sluiten of door een isolator tussen de verbindingkabels aan te brengen.

Na toepassing van deze maatregelen controleert u of het verlaagde risico nu voldoet aan IEC 60601-1.



### Let op

Raad een aansluitingsterminal en de patiënt niet tegelijkertijd aan.

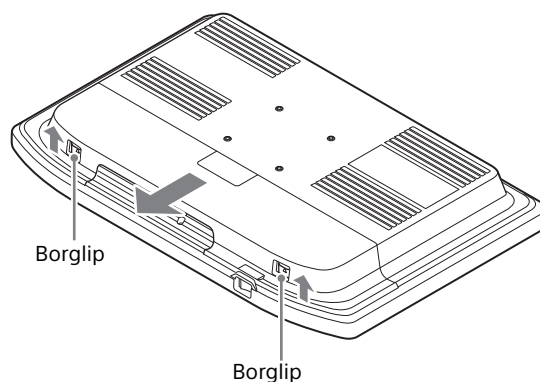
Als het apparaat storingen vertoont, kan het een voltage genereren dat schadelijk kan zijn voor de patiënt.

Koppel altijd het netsnoer los voor u aansluitingen verbindt of loskoppelt.

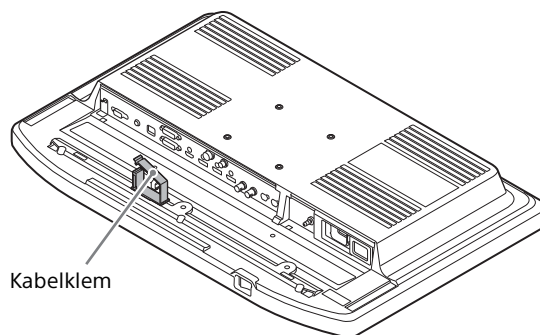
## Vorbereiding

### Aansluiting

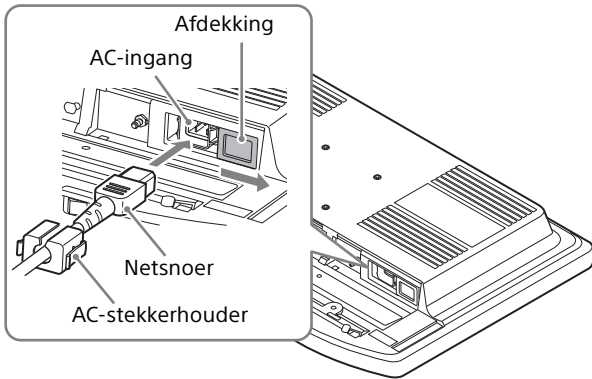
- 1 Zorg ervoor dat de I (aan)/⏻ (stand-by)-schakelaar op ⏻ (stand-by) staat.
- 2 Verwijder de aansluitingafdekking.  
Druk de borglippen naar Δ en schuif de aansluitingafdekking eraf.



- 3 Sluit de verbindingkabel aan.  
Voer de verbindingkabel door de kabelklem.

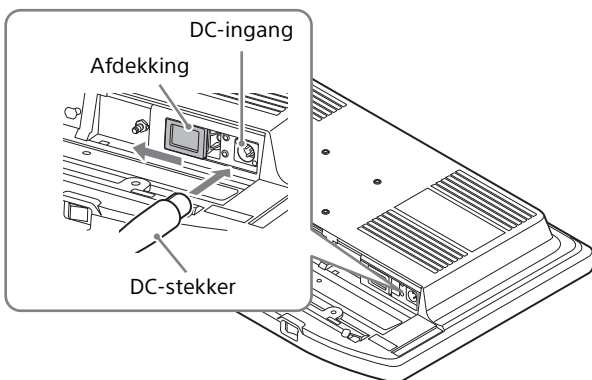


- 4 Sluit het netsnoer aan.  
Verschuif de afdekking van de AC-aansluiting zodat de AC-ingang zichtbaar is en sluit het netsnoer aan op de AC-ingang.



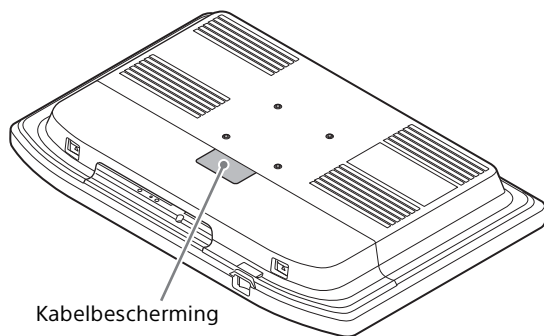
### Bij gebruik van de netadapter (optioneel)

Verschuif de afdekking zodat de DC-ingang zichtbaar is en steek de DC-stekker in de DC-ingang totdat deze vastklikt. Sluit vervolgens het netsnoer aan op de optionele netadapter.



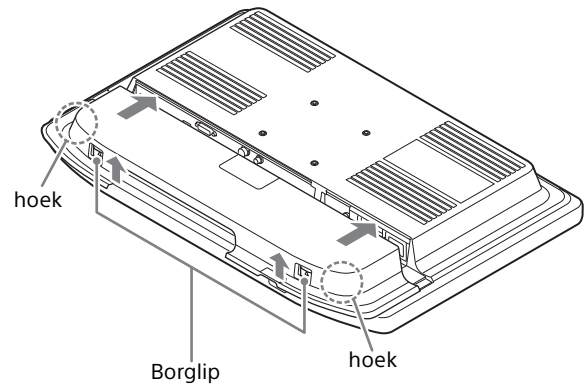
#### Opmerking

Wanneer de kabelbescherming verwijderd is, kunt u deze opening gebruiken als uitgang voor de verbindingkabel en het netsnoer.



## 5 Bevestig de aansluitingafdekking.

Druk de borglippen omhoog in de richting van  $\Delta$  en druk vervolgens op de hoeken van de aansluitingafdekking om deze naar de monitor te schuiven en vast te maken.



#### Opmerkingen

- Verschuif de aansluitingafdekking nooit door op de borglippen te drukken, want de borglippen kunnen hierdoor beschadigd raken.
- Verschuif de aansluitingafdekking tot deze op zijn plaats klikt. Als de aansluitingafdekking niet goed vastgeklikt is, kan deze vallen.

### Het netsnoer loskoppelen

Druk de I (aan)/ $\text{⏻}$  (stand-by)-schakelaar naar de  $\text{⏻}$  (stand-by)-zijde om de stand-bystand te activeren op het apparaat. Koppel vervolgens het netsnoer los van de stekkerhouder door de bevestigingshendels aan beide zijden van de houder vast te nemen om deze te ontgrendelen. Wanneer u de optionele netadapter gebruikt, activeert u de stand-bystand op het apparaat en koppelt u vervolgens het netsnoer los van de netadapter voor u de DC-stekker loskoppelt van het apparaat.

## De monitor inschakelen / de invoerinstellingen wijzigen

- 1 Druk de I (aan)/ $\text{⏻}$  (stand-by)-schakelaar naar de I (aan)-kant om de monitor in te schakelen.

De voedingsindicator op het voorpaneel gaat groen branden.

- 2 Wijzig de invoerinstellingen.

Als het gewenste beeld niet wordt weergegeven, druk dan op de CONTROL-knop om de bedieningsknoppen op het voorpaneel weer te geven en druk vervolgens op  $\text{⏻}$  PORT A of  $\text{⏻}$  PORT B.

### Opmerking

Raadpleeg "Plaats en functie van onderdelen en bedieningselementen" op pagina 16 of "Menu Input/Output Configuration" op pagina 27 voor meer informatie over het wijzigingen van de invoerinstellingen.

## Basisinstelling

Wanneer u het toestel voor het eerst inschakelt na aankoop, selecteert u in de opties het gebied en de taal waar u dit toestel wilt gebruiken.

### Het gebruiksgebied instellen

- 1 Schakel het apparaat in.

Het scherm Area Setting wordt weergegeven.



- 2 Druk op de CONTROL-knop.
- 3 Druk op de  $\uparrow$ - of  $\downarrow$ -knop om het gebied te kiezen waarin u het apparaat wilt gebruiken en druk op de  $\rightarrow$ -knop.
- 4 Als het bevestigingsscherm weergegeven wordt, drukt u op de  $\leftarrow$ - of  $\rightarrow$ -knop om Yes te selecteren en drukt u vervolgens op de CONTROL-knop.

Het scherm Area Setting verdwijnt en het scherm Language Setting wordt weergegeven.

Het volgende item in het menu wordt automatisch toegepast voor de waarde die overeenstemt met het geselecteerde gebied.

Gebied	Color Temperature
World Wide (Except Japan)	D65
Japan	D93

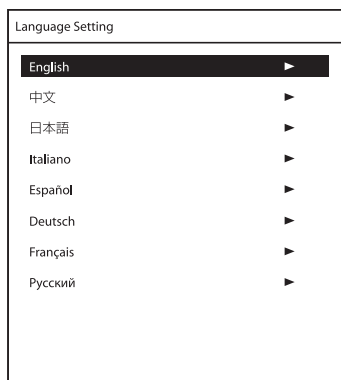
### Opmerking

Als u het verkeerde gebied gekozen hebt, wijzig dan de instelling Color Temperature (pagina 26).

## De gebruikstaal instellen

Wat betreft de taal van het menu en de schermteksten kunt u uit acht mogelijkheden kiezen: Engels, Chinees, Japans, Italiaans, Spaans, Duits, Frans en Russisch. De menutaal is standaard ingesteld op "English".

- 1 Druk op het scherm Language Setting op de **▲**- of **▼**-knop om de gewenste taal te selecteren en druk vervolgens op de **▶**-knop.



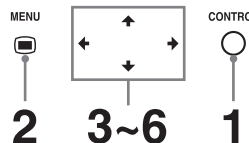
- 2 Als het bevestigingsscherm weergegeven wordt, drukt u op de **◀**- of **▶**-knop om Yes te selecteren en drukt u vervolgens op de CONTROL-knop.

Het menu verschijnt nu in de gekozen taal.

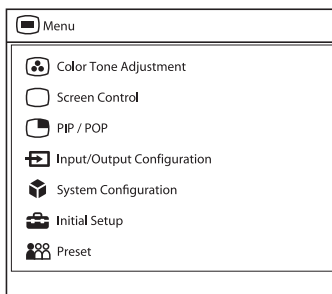
## Het menu gebruiken

Dit apparaat is uitgerust met een schermmenu om diverse af- en instellingen te verrichten zoals beeldinstelling, instelling van hetingangssignaal, het veranderen van instellingen enz.

Raadpleeg "Language" (pagina 29) in het menu System Configuration voor meer informatie over het wijzigen van de schermtaal.

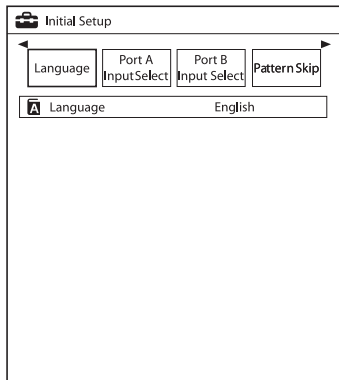


- 1 Druk op de CONTROL-knop.  
De bedieningsknoppen worden weergegeven.
- 2 Druk op de MENU-knop.  
Het menuselectiescherm verschijnt.  
Het nu gekozen menu wordt blauw weergegeven.



- 3 Druk op de **▲**/**▼**-knop om een menu te selecteren.

Als u op de knoppen **▶** of CONTROL drukt, worden het geselecteerde menu en de instelmogelijkheden van het geselecteerde tabblad weergegeven.



- 4** Druk op de ◀/▶-knop om het tabblad te selecteren.

Het geselecteerde tabblad wordt in het blauw weergegeven, en de instelmogelijkheden van het geselecteerde tabblad worden getoond.

- 5** Kies een item.

Druk op de ▲/▼-knop om het item te selecteren.  
Het te veranderen item is nu blauw.

- 6** Stel het gekozen item in.

**Om de ingestelde waarde te veranderen:**

Voor een hogere waarde drukt u op de ▶-knop.

Voor een lagere waarde drukt u op de ◀-knop.

**Om de instelling te selecteren:**

Druk op de ◀/▶-knop om de instelling te selecteren.

**Opmerking**

Als Control Lock ingesteld is op "On", kan de instelling niet worden gewijzigd.

Zie pagina 28 voor meer informatie over de bedieningsvergrendeling.

## Het menu verbergen

Druk op de MENU-knop.

Het menu verdwijnt vanzelf wanneer gedurende één minuut geen knop wordt aangeraakt.

## De bedieningsknoppen verbergen

Druk op de CONTROL-knop.

## Het bewaren van de instellingen

De aangepaste instellingen worden automatisch opgeslagen in het geheugen van de monitor. Raadpleeg "Power On Setting" (pagina 29) in het menu System Configuration voor meer informatie over de instellingen voor de volgende opstart.

## Over de bedieningsnavigatie

Afhankelijk van de status lichten de bedieningsknoppen van het apparaat op zoals hieronder vermeld:

Wit licht: bedienbare status.

Groen licht: bedrijfsstatus.

Uit: kan niet worden bediend.



---

# Afstellingen in menu's verrichten

---

## Items

Het schermmenu van de deze monitor bestaat uit de volgende items.

### **Color Tone Adjustment (pagina 25)**

- Gamma
- Phase
- Chroma
- Brightness
- Contrast
- Color Temperature
- Gain R Offset
- Gain G Offset
- Gain B Offset
- Bias R Offset
- Bias G Offset
- Bias B Offset
- Mono
- Sharpness H
- Sharpness V
- RGB Range
- Color Space

### **Screen Control (pagina 26)**

- 4K Scan Size
- HD Scan Size
- SD Scan Size
- Flip Pattern
- SD Aspect
- HDMI Signal Format

### **PIP / POP (pagina 27)**

- Clipping Size
- Sub Screen Position
- Pattern Skip

### **Input/Output Configuration (pagina 27)**

- Port A Input Select
- Port B Input Select
- Input Name
- Power Supply
- HDCP Setting
- Auto Input Select

### **System Configuration (pagina 28)**

- Control Lock
- OSD Setting
- Power On Setting
- Power Save
- Serial Remote
- Remote
- Ethernet Setting
- Custom Button
- Panel Display
- I/P Mode
- Monitor Information

### **Initial Setup (pagina 31)**

- Language
- Port A Input Select
- Port B Input Select
- Pattern Skip
- PIP / POP
- Custom Button
- Auto Input Select

### **Preset (pagina 32)**

- Load User Setting
- Save User Setting
- User Name
- Load Default

---

## Instellingen bijstellen en veranderen

### **Menu Color Tone Adjustment**

Het menu Color Tone Adjustment wordt gebruikt om de beeldkwaliteit voor elke invoer aan te passen.

U moet het meetinstrument gebruiken om de kleurtemperatuur aan te passen.

Aanbevolen: Konica Minolta color analyzer CA-310 of een equivalent instrument

Submenu	Instelling
Gamma	Kies de geschikte gammamodus uit "1.8", "2.0", "2.2", "2.4", "2.6", "DICOM" of "HLG". "DICOM" dient alleen ter informatie, niet voor diagnostische doeleinden. Selecteer "HLG" wanneer het ingevoerde signaal HDR-HLG is.
Phase	Om de kleurtinten af te stellen. Hoe hoger de waarde, des te groener het beeld. Hoe lager de waarde, des te paarser het beeld.

Submenu	Instelling
Chroma	Om de kleurintensiteit af te stellen. Hoe hoger de waarde, des te sterker de intensiteit. Hoe lager de waarde, des te lager de intensiteit.
Brightness	Om de helderheid af te stellen.
Contrast	Om het contrast af te stellen.
Color Temperature	Om "D56", "D65" of "D93" te kiezen voor de kleurtemperatuur.
<b>Opmerking</b>	
Als de instelling gewijzigd wordt, worden Gain R/G/B Offset en Bias R/G/B Offset beide teruggezet op 0.	
Gain R Offset Gain G Offset Gain B Offset	Om de kleurtemperatuur en de kleurbalans (Gain) gedetailleerd af te stellen.
Bias R Offset Bias G Offset Bias B Offset	Om de kleurtemperatuur en de kleurbalans (Bias) gedetailleerd af te stellen.
Mono	Om een monochroom beeld weer te geven. Kies "On" voor een monochroom beeld en "Off" voor een normaal (chromatisch) beeld.
Sharpness H	Om de horizontale scherpte aan te passen. Hoe hoger de waarde, des te scherper het beeld. Hoe lager de waarde, des te zachter het beeld.
Sharpness V	Om de verticale scherpte aan te passen. Hoe hoger de waarde, des te scherper het beeld. Hoe lager de waarde, des te zachter het beeld.
RGB Range	Hiermee kunt u kiezen tussen "Auto", "Limited" of "Full" om het bereik van het RGB-sigitaal in te stellen. Als u "Auto" kiest, wordt dit item ingesteld op "Limited" wanneer er videosignalen ingevoerd worden en op "Full" wanneer er pc-signalen ingevoerd worden.
Color Space	Hiermee kunt u het kleurengamma instellen op "Auto", "BT.709", "BT.2020" of "Native". Selecteer "Auto" alleen voor de HDMI-ingang.

## Menu Screen Control

U kunt het menu Screen Control gebruiken om de beeldweergave-instelling voor elke ingang te configureren.

Submenu	Instelling
4K Scan Size	Hiermee kunt u het scanformaat voor de 4K-sigitaalweergave instellen op "Off", "Mode4" of "Underscan". Als u "Underscan" selecteert, verkleint het schermformaat naar ongeveer 80%.

Submenu	Instelling
HD Scan Size	Hiermee kunt u het scanformaat voor de HD-sigitaalweergave instellen op "Off", "Mode2", "Mode3" of "Underscan". Als u "Underscan" selecteert, verkleint het schermformaat naar ongeveer 80%.
SD Scan Size	Hiermee kunt u het scanformaat voor de SD-sigitaalweergave instellen op "Off" of "Mode1".
Flip Pattern	Hiermee kunt u het kantelpatroon van de beeldweergave instellen op "Off", "Rotation" of "Mirror".
SD Aspect	Hiermee kunt u de beeldverhouding van de SD-sigitaalweergave instellen op "4:3" of "16:9".
HDMI Signal Format	Hiermee kunt u de HDMI-sigitaalindeling instellen op "Standard Format" of "Enhanced Format".

- Standard Format: Kies deze optie voor een standaard-HDMI-sigitaalindeling.
- Enhanced Format: Kies deze optie voor een hogeresolutie-HDMI-sigitaalindeling <sup>1)</sup> of HDR-compatibele HDMI-sigitaalindeling.

1) Signalen met een resolutie van 3840 × 2160 of 4096 × 2160 worden hieronder weergegeven:  
 4:4:4 RGB/YCbCr-50P/60P-8bit-signalen  
 4:2:2 YCbCr-50P/60P-12bit-signalen  
 4:4:4 RGB/YCbCr-25P/30P-10bit-signalen

## **Opmerkingen**

- Beelden en geluiden worden mogelijk niet correct uitgevoerd met "Enhanced Format". Selecteer "Standard Format" als dat het geval is.
- Om het overeenstemmende signaal weer te geven met "Enhanced Format", moet u een Premium High-Speed HDMI-kabel van niet langer dan 3 meter gebruiken (het is aan te raden een product van Sony te gebruiken).

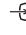
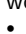


## Menu PIP / POP

U kunt het PIP / POP-menu gebruiken om de weergavemodus voor de meerbeeldweergave en voor elke ingang in te stellen.

Submenu	Instelling
Clipping Size	Hiermee kunt u het bijsnijdformaat voor het HD-signaal instellen op "Normal", "4:3" of "5:4" voor het weergeven van meerbeeldweergave.
Sub Screen Position	
PIP	Hiermee kunt u de positie van het subscherm instellen voor meerbeeldweergave (PIP).
POP	Hiermee kunt u de positie van het subscherm instellen voor meerbeeldweergave (POP).
Pattern Skip	Om het patroon in te stellen dat overgeslagen wordt bij het wijzigen van het weergavepatroon door op de PIP/POP-knop op het voorpaneel te drukken tijdens de meerbeeldweergave. Kies "Not Skip" of "Skip" voor het patroon PIP1, PIP2, POP1 of POP2.

## Menu Input/Output Configuration

Submenu	Instelling
Port A Input Select	Hiermee kunt u instellen welke ingang er wordt overgeslagen bij het veranderen van het invoersignaal door te drukken op de PORT A-knop. Kies "Not Skip" of "Skip" voor de ingang Display Port 1, Display Port 2, HDMI, DVI-D, SDI (alleen LMD-X2705MD).
Port B Input Select	Hiermee kunt u instellen welke ingang er wordt overgeslagen bij het veranderen van het invoersignaal door te drukken op de PORT B-knop. Kies "Not Skip" of "Skip" voor de ingang Display Port 1, Display Port 2, HDMI, DVI-D, SDI (alleen LMD-X2705MD).
Input Name	Hiermee kunt u de naam instellen van de ingang Display Port 1, Display Port 2, HDMI, DVI-D, SDI (alleen LMD-X2705MD). <ul style="list-style-type: none"><li>• Endoscope</li><li>• Laparoscope</li><li>• Ultrasound</li><li>• Recorder</li><li>• Printer</li><li>• PACS</li><li>• C-arm</li><li>• Room Camera</li><li>• Surgical Camera</li><li>• Microscope</li><li>• Vital Device</li></ul>

Submenu	Instelling
Power Supply	<ul style="list-style-type: none"><li>• 5V Output (DVI-D): Selecteer "On" wanneer het 5V-uitgangsvermogen van de DVI-D-ingang uitgevoerd wordt. Selecteer "Off" wanneer dit vermogen niet wordt uitgevoerd.</li><li>• DC Output Select: Selecteer "5V OUT" wanneer er een voltage uitgevoerd wordt via de 5V 2.0A (DC-uitvoer)-aansluiting. Selecteer "12V OUT" wanneer er een voltage uitgevoerd wordt via de 12V 2.5A (DC-uitvoer)-aansluiting. Selecteer "Off" wanneer er geen voltage uitgevoerd wordt.</li></ul>
HDCP Setting	Hiermee kunt u de HDCP-instelling instellen voor signalen die via de DP2  -ingang en DVI-D  -ingang worden ingevoerd. <ul style="list-style-type: none"><li>• Enable: Hiermee stelt u in dat u met HDCP beveiligde signalen wilt gebruiken.</li><li>• Disable: Hiermee stelt u in dat u geen met HDCP beveiligde signalen wilt gebruiken. Signalen worden alleen uitgevoerd via de DP2 -uitgang en DVI-D -uitgang wanneer de HDCP Setting ingesteld is op "Disable" voor signalen die niet beveiligd zijn met HDCP.</li></ul>

### Opmerking

Wanneer "Disable" ingesteld is voor signalen die met HDCP beveiligd zijn, worden er geen beelden weergegeven.

Auto Input Select	Hiermee kunt u de instelling voor automatische detectie van het ingangssignaal instellen op "Mode1", "Mode2" of "Off". <ul style="list-style-type: none"><li>• Mode1: De ingang wordt automatisch gewijzigd bij het invoeren van signalen.</li></ul>
-------------------	--

Submenu	Instelling
---------	------------

### Opmerkingen

- Wanneer "Auto Input Select" ingesteld is op "Mode1" en er geen ingangssignaal via een aansluiting wordt ingevoerd, wordt bij het invoeren van een signaal via een van de aansluitingen het signaal gedetecteerd en weergegeven op het scherm.
- Wanneer een signaal via een van de aansluitingen wordt ingevoerd, werkt de functie "Auto Input Select" niet, zelfs niet wanneer er een signaal via een andere aansluiting wordt ingevoerd.
- Wanneer "Skip" ingesteld is voor de signaalingang, wordt het signaal weergegeven op het scherm.
- Als u een meerbeeldweergave gebruikt, wordt het gedetecteerde signaal weergegeven op het hoofdscherm.
- Als er een signaal wordt gedetecteerd terwijl het menu wordt weergegeven, wordt het menu verborgen.
- Mode2:  
Geeft prioriteit aan PORT A en schakelt de POORT automatisch om.

Submenu	Instelling
---------	------------

### Opmerkingen

- Wanneer "Auto Input Select" ingesteld is op "Mode2" en er een signaal ingevoerd wordt via de aansluiting die toegewezen is aan PORT A, of PORT A en PORT B, dan wordt het signaal van PORT A weergegeven op het scherm. Wanneer er geen signaal ingevoerd wordt via de aansluiting die toegewezen is aan PORT A of wanneer het signaal plots wegvalt, en er een signaal ingevoerd wordt via de aansluiting die alleen aan PORT B toegewezen is, wordt het signaal van PORT B weergegeven op het scherm.
- Wanneer er een signaal ingevoerd wordt via de aansluiting die toegewezen is aan PORT A terwijl het signaal van PORT B weergegeven wordt op het scherm, wordt in plaats daarvan het signaal van PORT A weergegeven op het scherm.
- Als er een signaal ingevoerd wordt via een aansluiting die niet toegewezen is aan PORT A/B, wordt het signaal niet weergegeven op het scherm.
- Als er een signaal wordt gedetecteerd terwijl het menu wordt weergegeven, wordt het menu verborgen.
- Off:  
De functie voor het automatisch selecteren van de ingang is niet geactiveerd.

## Menu System Configuration

Submenu	Instelling
---------	------------

Control Lock

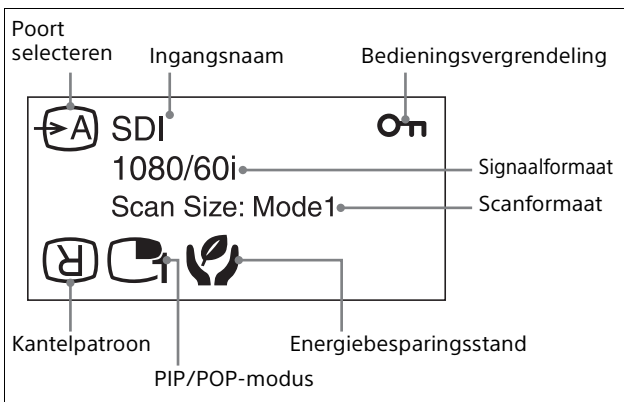
Control Lock

Activeer deze instelling als u het gebruik van het bedieningspaneel wilt beperken. Kies "Off" voor geen beperkingen en "On" om de beperking te activeren.

Submenu	Instelling
Lock Mode	<p>Hiermee kun u het bereik instellen voor het beperken van het gebruik van het bedieningspaneel. Deze instelling is beschikbaar wanneer "Control Lock" ingesteld is op "On".</p> <ul style="list-style-type: none"> <li>• Menu: Hiermee kunt u andere menubewerkingen dan de bedieningsvergrendelingsinstelling beperken.</li> <li>• Menu&amp;Button: Hiermee kunt u alle bewerkingen behalve de bedieningsvergrendelingsinstelling beperken.</li> </ul>

#### OSD Setting

Menu Position	Hiermee kunt u de positie van het OSD-menu op het scherm instellen.
Status Display	Poort selecteren, ingangsnaam, bedieningsvergrendeling, signaalformaat, scanformaat, kantelpatroon, PIP/POP-modus en energiebesparingsstand worden weergegeven.



Submenu	Instelling
	<ul style="list-style-type: none"> <li>• Auto: Het formaat en de scanmodus worden tijdelijk weergegeven wanneer de inhoud van de statusweergave wijzigt.</li> <li>• On: Het formaat en de scanmodus worden altijd weergegeven.</li> <li>• Off: Het formaat en de scanmodus worden niet weergegeven.</li> </ul>

#### Opmerkingen

- Het kantelpatroon wordt altijd weergegeven, zelfs als "Status Display" ingesteld is op "Auto" of "Off".



- Raadpleeg voor meer informatie over het signaalformaat de weergaven geen signaal en niet-compatibel signaal.

Ingang	Weergave signaalformaat
Geen signaal	No Sync
Niet-compatibel signaal (behalve voor DVI-D)	Unknown
Niet-compatibel signaal (DVI-D)	Out Of Range

#### Language

U kunt voor de taal van het menu of de schermtaal een van de volgende talen kiezen.

- English: Engels
- 中文: Chinees
- 日本語: Japans
- Italiano: Italiaans
- Español: Spaans
- Deutsch: Duits
- Français: Frans
- Русский: Russisch

#### Power On Setting

##### Power On Mode

Hiermee kunt u uit de volgende instellingen de instelling selecteren wanneer de monitor ingeschakeld wordt.

- Last: De instelling wanneer de monitor voor het laatst werd uitgeschakeld.
- Default Setting: De instelling die in de standaardinstelling wordt ingesteld.
- User1 tot 20: De geselecteerde gebruikersinstelling.

Submenu	Instelling
Logo	Hier kunt u de weergave van het logo instellen bij het inschakelen van het apparaat. Kies tussen "On - 5sec", "On - 10sec", "On - 30sec", "On - 60sec", "On - 120sec", "Off".
<b>Power Save</b>	
Energy Saving Mode	Hiermee kunt u de volgende opties kiezen voor de energiebesparingsstand. <ul style="list-style-type: none"> <li>• Off: De energiebesparingsstand is uitgeschakeld.</li> <li>• Mode1: Dimt de achtergrondverlichting.</li> <li>• Mode2 1): Stabiliseert de achtergrondverlichting op een lage helderheidsstatus en zorgt ervoor dat de ventilator stopt met draaien.</li> </ul> <p>1) Het stopt de uitgangsspanning van de DC-uitgangsconnectoren. Wanneer de monitor een hogere temperatuur bereikt, draait de ventilator.</p>
Sleep Mode	Om de slaapstand in of uit te schakelen. Wanneer u "On" kiest, schakelt de monitor over naar de energiebesparingsstand door de achtergrondverlichting uit te schakelen als er langer dan 1 minuut geen ingangssignaal van de geselecteerde stekkerbus gedetecteerd wordt.
<b>Serial Remote</b>	
Serial Remote	Selecteert de te gebruiken modus. <ul style="list-style-type: none"> <li>• Off: De seriële afstandsbedieningsfunctie wordt uitgeschakeld.</li> <li>• RS-232C: Bedient het apparaat via RS-232C-bediening.</li> <li>• Ethernet: Bedient het apparaat via ethernetbediening.</li> </ul>
<b>Remote</b>	
Remote Mode	Hiermee kunt u de afstandsfunctie instellen wanneer de REMOTE-aansluiting verbonden is met de optionele voetschakelaar FS-24. <ul style="list-style-type: none"> <li>• Off: De afstandsbedieningsfunctie wordt uitgeschakeld.</li> <li>• Port: Schakelt tussen PORT A en PORT B. Wanneer PORT A geselecteerd is, wordt deze omgeschakeld naar PORT B. Wanneer PORT B geselecteerd is, wordt deze omgeschakeld naar PORT A.</li> <li>• PIP/POP: Schakelt tussen de weergave met één beeld en meerbeeldweergave (PIP1/PIP2/POP1/POP2).</li> </ul>

Submenu	Instelling
Ethernet Setting	Stelt het Ethernet in. <ul style="list-style-type: none"> <li>• IP Address: Stelt het IP-adres in.</li> <li>• Subnet Mask: Stelt het subnetmasker in.</li> <li>• Default Gateway: Stelt de standaardgateway in op "On" of "Off".</li> <li>• Address: Stelt de standaardgateway in.</li> <li>• Save: Slaat de bevestigde instelling op.</li> <li>• Cancel: Keert van de bevestigde instelling terug naar de vorige instelling.</li> </ul>
Custom Button	Om een functie toe te kennen aan de CUSTOM 1-, CUSTOM 2- of CUSTOM 3-knop op het voorpaneel en de volgende functies in of uit te schakelen. <ul style="list-style-type: none"> <li>• No Setting</li> <li>• Scan Size</li> <li>• Flip Pattern</li> <li>• POP Sub Screen Position</li> <li>• Gamma</li> <li>• Mono</li> <li>• Phase</li> <li>• Chroma</li> <li>• Brightness</li> <li>• Contrast</li> </ul>
<b>Panel Display</b>	
Backlight	Om de helderheid van het scherm aan te passen. Een hogere instelling zorgt voor een helderder scherm, en een lagere instelling zorgt voor een donkerder scherm.

Submenu	Instelling
I/P Mode	<p>Is ingesteld om de vertraging te minimaliseren die optreedt als gevolg van beeldverwerking in de monitor wanneer het voornamelijk het interliniëringssignaal is dat ingevoerd wordt in de DVI of SDI connector.</p> <ul style="list-style-type: none"> <li>• Mode1: Geeft prioriteit aan de beeldkwaliteit. Een interpolatie wordt uitgevoerd tussen de velden afhankelijk van de beweging van de beelden. De beeldverwerkingstijd zal langer zijn dan wanneer ingesteld op "Mode2" of "Mode3". De fabrieksinstelling is "Mode1".</li> <li>• Mode2 1): Verkort de beeldverwerkingstijd. De lijnen in de oneven en even velden worden afwisselend gecombineerd ongeacht de beweging van de beelden.</li> <li>• Mode3 1) 2): Minimaliseert de beeldverwerkingstijd. Een interpolatie wordt uitgevoerd door elke lijn in de gegevensontvangstvolgorde eenmaal te herhalen, ongeacht het veld.</li> </ul> <p>1) Wanneer een interliniëringssignaal wordt ingevoerd, kan er jitter, flikkering of beeldvertraging optreden in de beelden. 2) Bij gebruik met andere apparaten, zoals een elektrochirurgisch mes, kan het beeld onregelmatig of vervormd zijn en/of kan de monitor niet goed werken.</p>

#### Monitor Information

Software Version Toont de softwareversie.

## Menu Initial Setup

Het menu Initial Setup wordt gebruikt voor het configureren van de basisinstellingen om het apparaat te gebruiken.

Submenu	Instelling
Language	<p>U kunt voor de taal van het menu of de schermtaal een van de volgende talen kiezen.</p> <ul style="list-style-type: none"> <li>• English: Engels</li> <li>• 中文: Chinees</li> <li>• 日本語: Japans</li> <li>• Italiano: Italiaans</li> <li>• Español: Spaans</li> <li>• Deutsch: Duits</li> <li>• Français: Frans</li> <li>• Русский: Russisch</li> </ul>

Submenu	Instelling
Port A Input Select	Hiermee kunt u instellen welke ingang er wordt overgeslagen bij het veranderen van het invoersignaal door te drukken op de PORT A-knop. Kies "Not Skip" of "Skip" voor de aansluiting Display Port 1, Display Port 2, HDMI, DVI-D, SDI (alleen LMD-X2705MD).
Port B Input Select	Hiermee kunt u instellen welke ingang er wordt overgeslagen bij het veranderen van het invoersignaal door te drukken op de PORT B-knop. Kies "Not Skip" of "Skip" voor de aansluiting Display Port 1, Display Port 2, HDMI, DVI-D, SDI (alleen LMD-X2705MD).
Pattern Skip	Hiermee kunt u het patroon instellen dat overgeslagen wordt bij het wijzigen van het weergavepatroon door op de PIP/POP-knop op het voorpaneel te drukken tijdens meerbeeldweergave. Kies "Not Skip" of "Skip" voor het patroon PIP1, PIP2, POP1 of POP2.
PIP / POP	
PIP Sub Screen Position	Hiermee kunt u de positie van het subscherm instellen voor meerbeeldweergave (PIP).
POP Sub Screen Position	Hiermee kunt u de positie van het subscherm instellen voor meerbeeldweergave (POP).
PORT A HD Clipping Size/ PORT B HD Clipping Size	Hiermee kunt u het bijsnijdformaat voor het HD-signaal instellen op "Normal", "4:3" of "5:4" voor het weergeven van meerbeeldweergave.
Custom Button	Om een functie toe te kennen aan de CUSTOM 1-, CUSTOM 2- of CUSTOM 3-knop op het voorpaneel en de volgende functies in of uit te schakelen. <ul style="list-style-type: none"> <li>• No Setting</li> <li>• Scan Size</li> <li>• Flip Pattern</li> <li>• POP Sub Screen Position</li> <li>• Gamma</li> <li>• Mono</li> <li>• Phase</li> <li>• Chroma</li> <li>• Brightness</li> <li>• Contrast</li> </ul>
Auto Input Select	<ul style="list-style-type: none"> <li>• Mode1: De ingang wordt automatisch gewijzigd als het ingevoerde signaal verandert.</li> <li>• Mode2: Geeft prioriteit aan PORT A en schakelt de POORT automatisch om.</li> <li>• Off: De functie voor het automatisch selecteren van de ingang is niet geactiveerd. Zie 27 voor meer informatie.</li> </ul>

## Menu Preset

U kunt het menu Preset gebruiken om de vooringestelde gebruikersinstellingen User1 tot 20 te programmeren.

Submenu	Instelling
Load User Setting	Om de instellingen die opgeslagen zijn onder User1 tot 20 te laden.
Save User Setting	Om de huidige instellingen op te slaan onder User1 tot 20.
User Name	Om de gebruikersnamen te registreren voor User1 tot 20.
Load Default	Laadt de standaardinstellingen.

## Problemen oplossen

Deze paragraaf helpt u bij het vinden van de oorzaak van een storing, zodat u mogelijk geen beroep moet doen op de technische hulpdienst.

- **Het apparaat kan niet worden bediend**  
→ De toetsenblokkering is ingeschakeld. Stel de instelling Control Lock in op "Off" (pagina 28).
- **De zwarte balken verschijnen op de bovenste en onderste positie van het scherm**  
→ Wanneer de beeldverhouding van het signaal van het scherm verschilt, verschijnen de zwarte balken. Het apparaat is niet defect.
- **Beelden van het DVI-D-sigitaal en Display Port 2-sigitaal worden niet weergegeven.**  
→ Wanneer met HDCP beveiligde signalen ingevoerd worden via de DVI-D -ingang en DP2 -ingang, en de HDCP Setting ingesteld is op "Disable", wordt het beeld niet weergegeven op het scherm. Stel de HDCP Setting in op "Enable" (pagina 27).
- **Terwijl het logo wordt weergegeven, werken de bedieningsknoppen niet wanneer deze worden ingedrukt.** → Terwijl het logo wordt weergegeven, werken de bedieningsknoppen niet. Als het logo verdwenen is, kunt u de bedieningsknoppen wel gebruiken. De weergavetijd voor het logo kan ingesteld worden in het menu (pagina 30).
- **Het beeld is donker.** → Wanneer dit apparaat in een omgeving met een hoge temperatuur wordt gebruikt, wordt de helderheid van de achtergrondverlichting verminderd om de temperatuur in het apparaat te doen zakken. Wanneer deze functie geactiveerd is, knippert de voedingsindicator groen.



## Foutmeldingen

Schakel het apparaat uit en neem contact op met een officiële Sony-dealer als het volgende bericht op het scherm verschijnt.

Berichten	Beschrijving
Fan Error	Er doet zich een storing voor in de ventilator.
Temperature Error	De temperatuur van dit apparaat is erg opgelopen.

## Specificaties

### Beeldprestaties

LCD-scherm	a-Si TFT Active Matrix
Pixelefficiëntie	99,99%
Kijkhoek (paneelspecificatie)	89°/89°/89°/89° (typisch) (omhoog/omlaag/links/rechts, contrast > 10:1)
Effectief beeldformaat	596,2 × 335,3, 684,0 mm (b/h, dia.)
Resolutie	H 3 840 pixels, V 2 160 lijnen
Beeldverhouding	16:9

### Ingang

Display Port-ingang	Display Port-aansluiting (2) SST, HDCP1.3 overeenstemming
HDMI-ingang	HDMI-aansluiting (1) HDCP1.4 overeenstemming
DVI-D-ingang	DVI-D-aansluiting (1) TMDS single link, HDCP 1.4 overeenstemming
SDI-ingang (alleen LMD-X2705MD)	BNC-type (1) SD: compatibel met SMPTE ST 259 HD: compatibel met SMPTE ST 292-1 3G: compatibel met SMPTE ST 424
Afstandsbedieningsaansluiting	Seriële afstandsbediening D-sub 9-polig (RS-232C) (1) RJ-45 modulaire stekker (ETHERNET) (1) Afstandsbediening Stereominiaansluiting (1)
AC-ingang	100 V tot 240 V, 50/60 Hz
DC-ingang	DC 26 V

### Uitgang

Display Port-uitgang	Display Port-aansluiting (1)
DVI-D-uitgang	DVI-D-aansluiting (1)

SDI-uitgang (alleen LMD-X2705MD)	BNC-type (1)
DC 5V OUT	Pin van het ronde type (vrouwelijk) (1)
DC 12V OUT	Pin van het ronde type (vrouwelijk) (1)

## Algemeen

Voeding	AC IN: 100 V - 240 V, 50/60 Hz, 1,5 A - 0,7 A DC IN: 26 V, 5,2 A (geleverd door netadapter)
Stroomverbruik	Maximaal: ong. 149 W
Bedrijfsomstandigheden	
Temperatuur	0 °C tot 35 °C
Vochtigheid	30% tot 85% (geen condensatie toegestaan)
Druk	700 hPa tot 1 060 hPa
Opslag- en transportomstandigheden	
Temperatuur	-20 °C tot +60 °C
Vochtigheid	20% tot 90%
Druk	700 hPa tot 1 060 hPa
Bijgeleverde accessoires	Stekkerhouder (2) Voordat u het apparaat gebruikt (1) Cd-rom (inclusief de Gebruiksaanwijzing) (1) Lijst met servicepunten (1) Information for Customers in Europe (Informatie voor klanten in Europa) (1)
Optionele accessoires	Netadapter AC-300MD Monitorstandaard SU-600MD Voetschakelaar FS-24

## Let op

- AC-300MD is niet conform met de beschermingsgraad aangaande druppelbestendigheid. Gebruik deze niet in een omgeving waar deze blootgesteld wordt aan vloeistoffen, zoals op de vloer in een chirurgische operatiekamer.
- De FS-24 heeft een IP-classificatie van IPX3. Gebruik hem dus niet in omgevingen waar vloeistof kan worden gemorst (bijv.

chirurgische operatiekamers). Gebruik voor de veiligheid een apparaat met een classificatie van IPX6 of hoger wanneer u in een dergelijke omgeving werkt.

## Medische specificaties

Beschermd tegen elektrische schokken:  
Klasse I

Beschermd tegen het indringen van water:  
Alleen de voorzijde (symbool: **FR**) IPX5  
Andere zijden (symbool: **OTH**) IPX2

Mate van veiligheid bij de aanwezigheid van een ontvlambaar narcoticummengsel met lucht, zuurstof of stikstofdioxide:

Niet geschikt voor gebruik bij de aanwezigheid van een ontvlambaar narcoticummengsel met lucht, zuurstof of stikstofdioxide

Bedieningsmodus:  
Continu

Wijzigingen in het ontwerp en de specificaties zijn voorbehouden zonder voorafgaande kennisgeving.

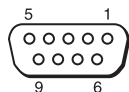
### Opmerkingen

- Controleer altijd of het apparaat correct werkt voordat u dit gaat gebruiken. SONY KAN OM GEEN ENKELE REDEN ALS GEVOLG VAN SCHADE AAN HET APPARAAT AANSPRAKELIJK WORDEN GESTELD EN COMPENSEERT OF VERGOEDT NIET HET VERLIES VAN HUIDIGE OF TOEKOMSTIGE INKOMSTEN DOOR DEFECTEN AAN HET APPARAAT (TIJDENS DE GARANTIEPERIODE OF NA VERLOOP VAN DE GARANTIE).
- SONY KAN NIET AANSPRAKELIJK WORDEN GESTELD VOOR WELKE AANSPRAKEN DAN OOK DOOR GEBRUIKERS VAN HET APPARAAT OF DOOR DERDEN.
- SONY IS NIET AANSPRAKELIJK VOOR HET BEËINDIGEN OF NIET DOORGAAN VAN ENIGE DIENST MET BETREKKING TOT HET APPARAAT DIE HET GEVOLG IS VAN WELKE OMSTANDIGHEID DAN OOK.

## Stekkerbezetting

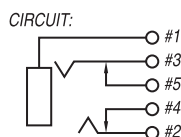
### SERIAL REMOTE (RS-232C)-stekkerbus

D-sub 9-polig, vrouwelijk



Pennr.	Signaal
1	NC
2	RX
3	TX
4	NC
5	GND
6	NC
7	NC
8	NC
9	NC

### REMOTE (stereominiaansluiting)-aansluiting



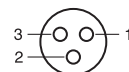
Pen-nr.	Signaal
1	GND
2	Aan (kortsluiting naar mantel) Uit (open)
3	NC
4	Aansluitingsdetectie
5	NC

## Beschikbare signaalformaten

Het apparaat is compatibel met de onderstaande signaalsystemen:

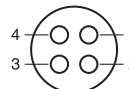
Signaalformaat		SDI (alleen LMD-X2705MD)
<b>SD-SDI</b>		
720×487/59.94i <sup>3)</sup>	4:2:2 YCbCr 10bit	○
720×576/50i	4:2:2 YCbCr 10bit	○
<b>HD-SDI</b>		
1920×1080/24p <sup>1)</sup>	4:2:2 YCbCr 10bit	○
1920×1080/25p	4:2:2 YCbCr 10bit	○
1920×1080/30p <sup>1)</sup>	4:2:2 YCbCr 10bit	○
1920×1080/50i	4:2:2 YCbCr 10bit	○
1920×1080/60i <sup>1)</sup>	4:2:2 YCbCr 10bit	○
1280×720/24p <sup>1)</sup>	4:2:2 YCbCr 10bit	○
1280×720/25p	4:2:2 YCbCr 10bit	○

## 5V 2.0A (DC-uitgang)-aansluiting



Pennr.	Signaal
1	5 V
2	NC
3	GND

## 12V 2.5A (DC-uitvoer)-aansluiting



Pen-nr.	Signaal
1	GND
2	NC
3	12 V
4	NC

Signaalformaat		SDI (alleen LMD-X2705MD)		
1280×720/30p <sup>1)</sup>	4:2:2 YCbCr 10bit			○
1280×720/50p	4:2:2 YCbCr 10bit			○
1280×720/60p <sup>1)</sup>	4:2:2 YCbCr 10bit			○
<b>3G-SDI</b>				
1920×1080/50p	4:2:2 YCbCr 10bit			○
1920×1080/60p <sup>1)</sup>	4:2:2 YCbCr 10bit			○
Signaalformaat		Display Port 1, 2	HDMI	DVI-D
640×480/60p <sup>1)</sup>	4:4:4 RGB 10bit/8bit <sup>2)</sup>	○	○	○
720×480/60p <sup>1)</sup>	4:4:4 RGB 10bit/8bit <sup>2)</sup>	○	○	○
	4:4:4 YCbCr 10bit/8bit <sup>2)</sup>	○	○	×
720×576/50p	4:4:4 RGB 10bit/8bit <sup>2)</sup>	○	○	○
	4:4:4 YCbCr 10bit/8bit <sup>2)</sup>	○	○	×
1920×1080/50i <sup>4)</sup>	4:4:4 RGB 10bit/8bit <sup>2)</sup>	○	○	○
	4:4:4 YCbCr 10bit/8bit <sup>2)</sup>	○	○	×
	4:2:2 YCbCr 12bit	×	○	×
	4:2:2 YCbCr 10bit/8bit <sup>2)</sup>	○	×	×
1920×1080/60i <sup>1) 4)</sup>	4:4:4 RGB 10bit/8bit <sup>2)</sup>	○	○	○
	4:4:4 YCbCr 10bit/8bit <sup>2)</sup>	○	○	×
	4:2:2 YCbCr 12bit	×	○	×
	4:2:2 YCbCr 10bit/8bit <sup>2)</sup>	○	×	×
1280×720/50p	4:4:4 RGB 10bit/8bit <sup>2)</sup>	○	○	○
	4:4:4 YCbCr 10bit/8bit <sup>2)</sup>	○	○	×
1280×720/60p <sup>1)</sup>	4:4:4 RGB 10bit/8bit <sup>2)</sup>	○	○	○
	4:4:4 YCbCr 10bit/8bit <sup>2)</sup>	○	○	×
1920×1080/50p	4:4:4 RGB 10bit/8bit <sup>2)</sup>	○	○	○
	4:4:4 YCbCr 10bit/8bit <sup>2)</sup>	○	○	×
	4:2:2 YCbCr 12bit	×	○	×
	4:2:2 YCbCr 10bit/8bit <sup>2)</sup>	○	×	×
1920×1080/60p <sup>1)</sup>	4:4:4 RGB 10bit/8bit <sup>2)</sup>	○	○	○
	4:4:4 YCbCr 10bit/8bit <sup>2)</sup>	○	○	×
	4:2:2 YCbCr 12bit	×	○	×
	4:2:2 YCbCr 10bit/8bit <sup>2)</sup>	○	×	×
3840×2160/60p <sup>1)</sup>	4:4:4 RGB 8bit	○	○	×
	4:4:4 YCbCr 8bit	○	○	×
	4:2:2 YCbCr 12bit	×	○	×
	4:2:2 YCbCr 10bit/8bit <sup>2)</sup>	○	×	×
	4:2:0 YCbCr 10bit/8bit <sup>2)</sup>	×	○	×
3840×2160/50p	4:4:4 RGB 8bit	○	○	×
	4:4:4 YCbCr 8bit	○	○	×
	4:2:2 YCbCr 12bit	×	○	×
	4:2:2 YCbCr 10bit/8bit <sup>2)</sup>	○	×	×
	4:2:0 YCbCr 10bit/8bit <sup>2)</sup>	×	○	×

Signaalformaat		Display Port 1, 2	HDMI	DVI-D
3840×2160/30p <sup>1)</sup>	4:4:4 RGB 10bit/8bit <sup>2)</sup>	○	○	×
	4:4:4 YCbCr 10bit/8bit <sup>2)</sup>	○	○	×
3840×2160/25p	4:4:4 RGB 10bit/8bit <sup>2)</sup>	○	○	×
	4:4:4 YCbCr 10bit/8bit <sup>2)</sup>	○	○	×
4096×2160/60p <sup>1)</sup>	4:4:4 RGB 8bit	○	○	×
	4:4:4 YCbCr 8bit	○	○	×
	4:2:0 YCbCr 10bit/8bit <sup>2)</sup>	×	○	×
4096×2160/50p	4:4:4 RGB 8bit	○	○	×
	4:4:4 YCbCr 8bit	○	○	×
	4:2:0 YCbCr 10bit/8bit <sup>2)</sup>	×	○	×
4096×2160/30p <sup>1)</sup>	4:4:4 RGB 10bit/8bit <sup>2)</sup>	○	○	×
	4:4:4 YCbCr 10bit/8bit <sup>2)</sup>	○	○	×
4096×2160/25p	4:4:4 RGB 10bit/8bit <sup>2)</sup>	○	○	×
	4:4:4 YCbCr 10bit/8bit <sup>2)</sup>	○	○	×
800×600/60p <sup>1)</sup>	4:4:4 RGB 10bit/8bit <sup>2)</sup>	○	○	○
1024×768/60p <sup>1)</sup>	4:4:4 RGB 10bit/8bit <sup>2)</sup>	○	○	○
1280×768/60p <sup>1)</sup>	4:4:4 RGB 10bit/8bit <sup>2)</sup>	○	○	○
1360×768/60p <sup>1)</sup>	4:4:4 RGB 10bit/8bit <sup>2)</sup>	○	○	○
1600×1200/60p <sup>1)</sup>	4:4:4 RGB 10bit/8bit <sup>2)</sup>	○	○	○
1920×1200/60p (RB) <sup>1)</sup>	4:4:4 RGB 10bit/8bit <sup>2)</sup>	○	○	○
1920×1200/50p	4:4:4 RGB 10bit/8bit <sup>2)</sup>	○	○	○
3840×2160/60p (RB) <sup>1)</sup>	4:4:4 RGB 8bit	○	×	×

- 1) Ook compatibel met de framesnelheid 1/1,001.
- 2) Schakelt automatisch tussen het RGB/YCbCr-formaat en 8/10bit overeenkomstig de ingevoerde signalen. De DVI-D-ingang wordt echter alleen ondersteund voor 8bit.
- 3) Het signaal 720×487/60i wordt in deze handleiding omschreven als "480/60i" met het signaalformaat van het OSD-menu.
- 4) Wanneer u de ingang Display Port 1, Display Port 2 of HDMI gebruikt, kan er jitter, flikkering of verdubbeling optreden in de beelden.

### Pc-sigitaal (DVI)

Bereik van het DVI-ingangssigitaal (compatibel met maximaal 1920 × 1080/60 Hz)

Verticale frequentie: 50,0 Hz tot 85,1 Hz

Horizontale frequentie: 31,0 kHz tot 75,0 kHz

Pixelklok: 25,175 MHz tot 148,5 MHz

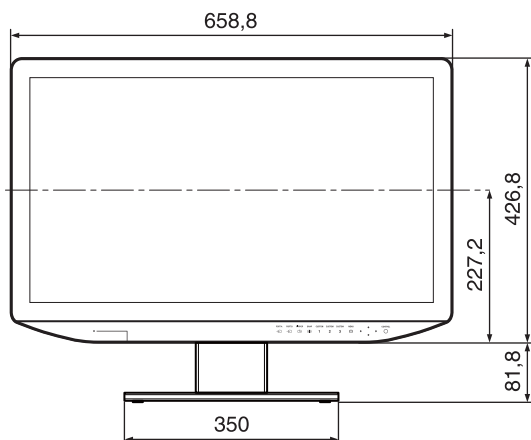
Beeldafmeting, fase: automatisch onderscheid door het DE (Data Enable)-signaal

Normale weergave tot en met een maximale horizontale resolutie van 1.920 pixels.

# Afmetingen

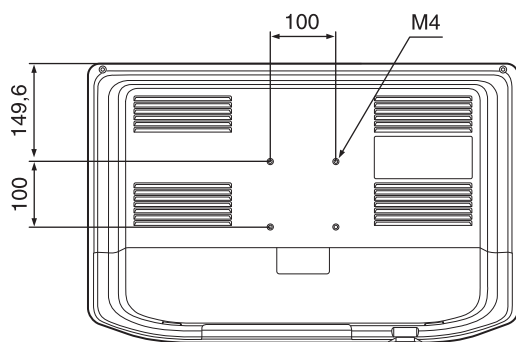
## Voorkant

Wanneer de optionele standaard SU-600MD is bevestigd



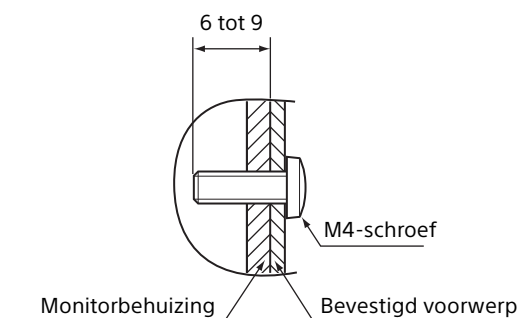
Eenheid: mm

## Achterkant (bevestigingsinstructie VESA)



Eenheid: mm

\* Lengte van M4-schroeven (4)



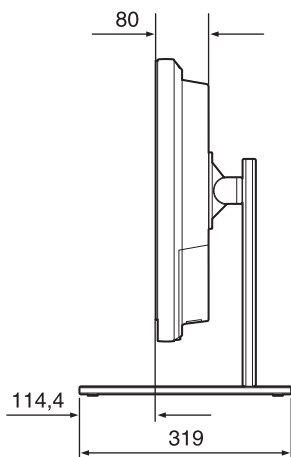
Eenheid: mm

## Waarschuwing

- Stel het aandraaimoment altijd in op de volgende waarde.  
Koppelwaarde:  $1,2 \pm 0,1$  N·m
- Zorg ervoor dat het aandraaimoment op deze waarde is ingesteld. Als het aandraaimoment niet correct is, kan het gemonteerde deel beschadigd raken of kunnen de schroeven loskomen; in het ergste geval kan dit letsels of schade aan het toestel veroorzaken doordat het toestel valt.
- De bijgeleverde schroeven zijn geschikt voor bevestigingen met een dikte van 3 tot 6 mm. Wanneer u deze aan andere voorwerpen wilt vastmaken, raadpleegt u de bovenstaande afbeelding en gebruikt u schroeven die aanbevolen zijn voor het betreffende voorwerp.
- Wanneer u het toestel vastmaakt aan voorwerpen zoals een bewegbare montagearm en u er overmatige druk op uitoefent, kan het gemonteerde deel beschadigd raken; in het ergste geval kan dit letsels of schade aan het toestel veroorzaken doordat het toestel valt. Als u de monitor in combinatie met een bewegbare montagearm gebruikt, neem dan de greep van de montagearm vast om de monitor te bewegen en oefen nooit overmatige druk uit op het gemonteerde deel.

## Zijkant

Wanneer de optionele standaard SU-600MD is bevestigd



Eenheid: mm

Massa:

Ong. 8,8 kg (wanneer de optionele standaard niet geïnstalleerd is)

---

## Licenties

Dit product bevat de software FreeRTOS, Linux, BusyBox, uClibc, U-Boot, uIP en SHA-256 algorithm implementation (C/C++) onder licentievoorwaarden van GNU General Public License, GNU Lesser General Public License, BSD License en MIT License.

Voor nadere informatie over de licentie raadpleegt u "Software License Information" op de cd-rom.

Elke voorwaarde informeert gebruikers over de rechten die ze hebben op het aankopen, wijzigen en herdistribueren van de broncode van de software.

Voor nadere informatie over de broncode neemt u contact op met uw plaatselijke Sony-vertegenwoordiger. Sony beantwoordt echter geen vragen met betrekking tot de gegevens in de broncode.



EU: Sony Europe B.V.  
Da Vincilaan 7-D1, 1930 Zaventem, Belgium  
UK: Sony Europe B.V.  
The Heights, Brooklands, Weybridge,  
Surrey KT13 0XW, United Kingdom  
CH: Sony Europe B.V., Hoofddorp,  
Schlieren/Switzerland Branch  
Wiesenstrasse 5, 8952 Schlieren, Switzerland



Sony Belgium, bijkantoor van  
Sony Europe B.V.  
Da Vincilaan 7-D1, 1930 Zaventem,  
Belgium



Sony Corporation  
1-7-1 Konan Minato-ku Tokyo,  
108-0075 Japan