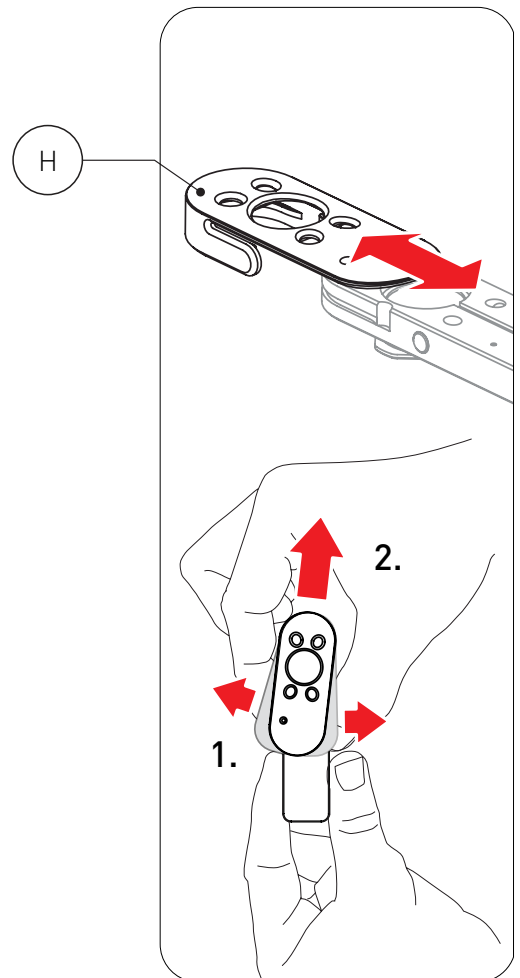
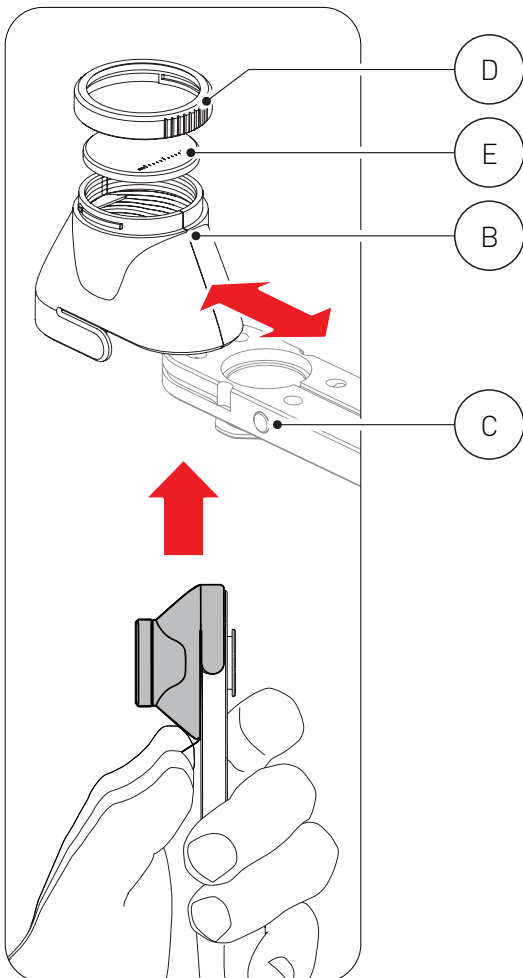
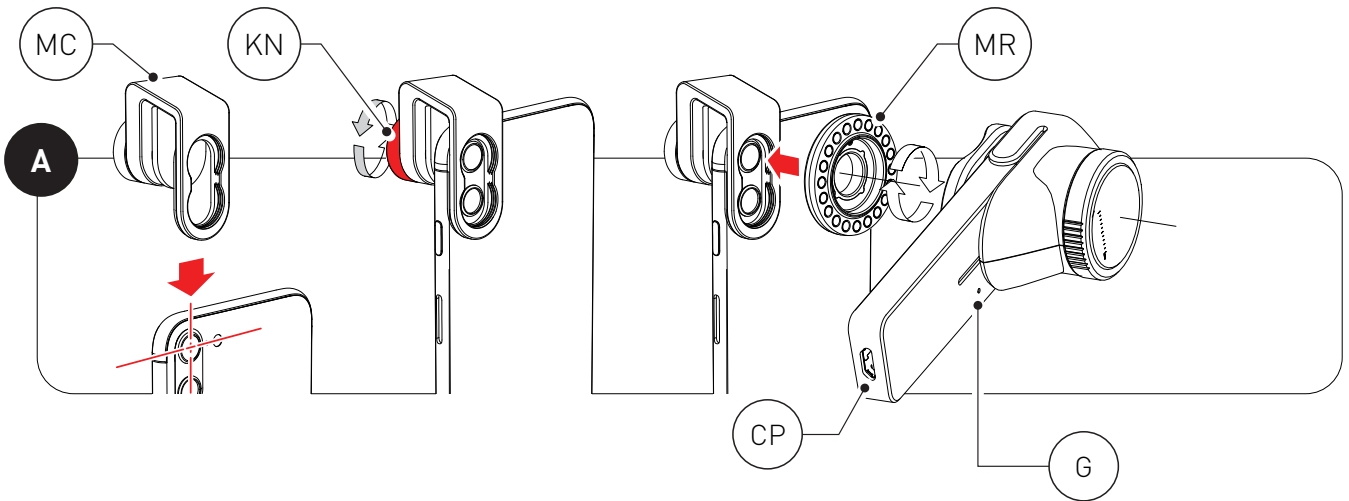


dermlite®DL1



Instructies

Beoogd gebruik

Dit apparaat is bedoeld voor medische doeleinden om lichaamsoppervlakken te verlichten. Het wordt gebruikt voor niet-invasief visueel onderzoek van intacte huid.

Dit op batterijen werkende product is uitsluitend ontworpen voor uitwendig onderzoek binnen professionele gezondheidszorg door medische professionals.

Controleer voor gebruik de juiste werking van het apparaat! Gebruik het apparaat niet als er zichtbare tekenen van schade.

LET OP: Kijk niet rechtstreeks in het LED-licht. Patiënten moeten hun ogen sluiten tijdens de onderzoeken.

In geval van een ernstig incident met het gebruik van dit apparaat, dient u DermLite onmiddellijk op de hoogte te stellen en, indien vereist door de lokale regelgeving, uw nationale gezondheidsinstantie.

OPGELET: Gebruik dit apparaat niet in brand- of explosiegevoelige gebieden (bijv. zuurstofrijke omgeving).

WAARSCHUWING: Dit product kan u blootstellen aan chemicaliën, waaronder methyleenchloride en zwaar metaal chroom, waarvan in de staat Californië bekend is dat ze kanker of reproductietoxiciteit veroorzaken. Ga voor meer informatie naar www.P65Warnings.ca.gov.

Elektromagnetische compatibiliteit

Dit apparaat voldoet aan de EMC-emissie- en immuniteitsnormen van de norm IEC 60601-1-2: 2014. De emissiekenmerken van deze apparatuur maken het geschikt voor gebruik in zowel professionele gezondheidszorg als in woonomgevingen (CISPR 11 Klasse B). Deze apparatuur biedt voldoende bescherming voor radiocommunicatiediensten. In het zeldzame geval van interferentie met de radiocommunicatiedienst, moet de gebruiker mogelijk mitigerende maatregelen nemen, zoals het verplaatsen of heroriënteren van apparatuur. **WAARSCHUWING:** Gebruik van deze apparatuur naast of gestapeld op andere apparatuur moet worden vermeden, omdat dit kan leiden tot onjuist gebruik. Als een dergelijk gebruik noodzakelijk is, moeten deze apparatuur en de andere apparatuur worden gecontroleerd om te controleren of ze normaal werken.

WAARSCHUWING: Het gebruik van andere accessoires dan de accessoires die door de fabrikant van deze apparatuur zijn geleverd, kan leiden tot verhoogde elektromagnetische emissies of verminderde elektromagnetische immuniteit van deze apparatuur en kan leiden tot onjuist gebruik.

WAARSCHUWING: draagbare RF-zenders mogen niet dichterbij dan 30 cm (12 inch) bij enig onderdeel van het apparaat worden gebruikt. Anders kunnen de prestaties van deze apparatuur achteruitgaan.

BELANGRIJK: Laad voor het eerste gebruik de interne lithium-ionbatterij op. Zie "Batterij en opladen" voor meer informatie.

DermLite DL1 is een smartphone-compatibele dermatoscoop die is ontworpen om huidlaesies te bekijken met een hoge vergroting en helderheid. Vier LED's zorgen

voor een heldere, gelijkmatige verlichting en een kruisgepolariseerde spacer biedt een verblindingsvrij beeld door het gereflecteerde licht van de huid te onderdrukken.

Een hoogwaardige lensconfiguratie met drie elementen, ontworpen om uitstekende resultaten te bieden met toonaangevende mobiele apparaten, biedt uitstekende kleurcorrectie en verminderde beeldvervalsing voor beelden met veel details.

Uw DL1 is uitgerust met een magnetische adapter genaamd MagnetiConnect® Clamp ("MCC"), ontworpen om DL1 aan de meeste smartphones en tablets te bevestigen. Om de adapter te bevestigen, plaatst u de klem (MC) over de hoofdcamera en zet u deze vast door de knop (KN) vast te draaien. Bevestig de magnetische ring met schroefdraad en plaats DL1 erop.

Plaats de contactplaat van de DL1 direct op de huid met de kruisgepolariseerde afstandhouder (B) en glazen contactplaat (E) geïnstalleerd. Het aanbrengen van een immersievloeistof op de huid kan het beeld verbeteren. Druk op de aan / uit-knop (C) om het licht te activeren; druk er nogmaals op om het uit te schakelen. Om stroom te besparen, is uw DL1 ontworpen om automatisch uit te schakelen na 2 minuten.

Voor niet-gepolariseerde dermoscopie verwijdert u de gepolariseerde spacer met uw duim en schuift u de meegeleverde niet-gepolariseerde spacer over het apparaat. Uw DL1 is uitgerust met een magnetische adapter genaamd MagnetiConnect® Clamp ("MCC"), ontworpen om DL1 aan de meeste smartphones en tablets te bevestigen. Om de adapter te bevestigen, plaatst u de klem (MC) over de hoofdcamera en zet u deze vast door de knop (KN) vast te draaien. Bevestig de magnetische ring met schroefdraad en plaats DL1 erop.

Plaats de contactplaat van de DL1 direct op de huid met de kruisgepolariseerde afstandhouder (B) en glazen contactplaat (E). Het aanbrengen van een immersievloeistof op de huid kan het beeld verbeteren. Druk op de aan / uit-knop (C) om het licht te activeren; druk er nogmaals op om het uit te schakelen. Om stroom te besparen, is uw DL1 ontworpen om automatisch uit te schakelen na 2 minuten.

Voor niet-gepolariseerde dermoscopie verwijdert u de gepolariseerde afstandhouder met uw duim en schuift u de meegeleverde niet-gepolariseerde afstandhouder over het apparaat. Door de meegeleverde kruisgepolariseerde clip (H) te bevestigen, verandert uw DL1 in een ultracompacte dermatoscoop die in elke zak past.

Probleemoplossingen

Kijk op www.dermlite.com voor de meest actuele informatie over probleemoplossingen. Als uw apparaat onderhoud nodig heeft, gaat u naar www.dermlite.com/service of neem contact op met uw lokale DermLite-dealer.

Verzorging en onderhoud

WAARSCHUWING: Wijzigingen aan deze apparatuur zijn niet toegestaan. Uw apparaat is ontworpen voor een prob-

leemloze werking. Reparaties mogen alleen worden uitgevoerd door gekwalificeerd onderhoudspersoneel.

Voorafgaand aan gebruik bij een patiënt, kan de buitenkant van uw apparaat (behalve de optische onderdelen) worden schoongeveegd met isopropylalcohol (70% vol.). De lens moet worden behandeld als hoogwaardige fotografische apparatuur en moet worden gereinigd met standaard lensreinigingsapparatuur en beschermd tegen schadelijke chemicaliën. Gebruik geen schurende reinigingsmiddelen of dompel het apparaat niet onder in vloeistof. Niet autoclavieren.

Batterij en opladen

WAARSCHUWING: dit apparaat gebruikt een gespecialiseerde 3.7V 200 mAh lithium-ionbatterij, die alleen bij DermLite of een erkende DermLite-dealer kan worden aangeschaft. Gebruik in geen geval een andere batterij dan die is ontworpen voor dit apparaat. Als u dit wel doet, kan dit schade aan het apparaat veroorzaken.

Voordat u de DL1 gebruikt, sluit u de bredere connector van de meegeleverde USB-kabel aan op een IEC 60950-1 compatibele (5V) USB-poort (bijv. Van een laptop, desktop-computer of Apple-oplader) en het andere uiteinde op de DL1 Micro USB-oplader poort (CP). De oplaadindicator (G) licht rood op om aan te geven dat de DL1 wordt opgeladen. Wanneer de batterij volledig is opgeladen, wordt de indicator groen en kan het apparaat maximaal een uur continu worden gebruikt. Als de batterijlevensduur minder dan 25% is, knippert de indicator.

DermLite DL1-componenten zijn onder meer: DL1-dermatoscoop (vier witte LED's, lens met drie elementen, frontplaat met dradenkruis van 10 mm, batterij), kruisgepolariseerde afstandhouder met contactplaat, niet-gepolariseerde afstandhouder, gepolariseerde clip, oplaadkabel, MagnetiConnect-klemadapter

Garantie: 5 jaar op onderdelen en arbeid. De batterij heeft een garantie van 1 jaar.

Verwijdering

Dit apparaat bevat elektronica en een lithium-ionbatterij die moet worden gescheiden voor verwijdering en mag niet worden weggegooid met het gewone huisvuil. Neem de plaatselijke voorschriften voor afvalverwijdering in acht.

Technische beschrijving

Ga naar www.dermlite.com/technical/ of neem contact op met uw lokale DermLite-dealer.