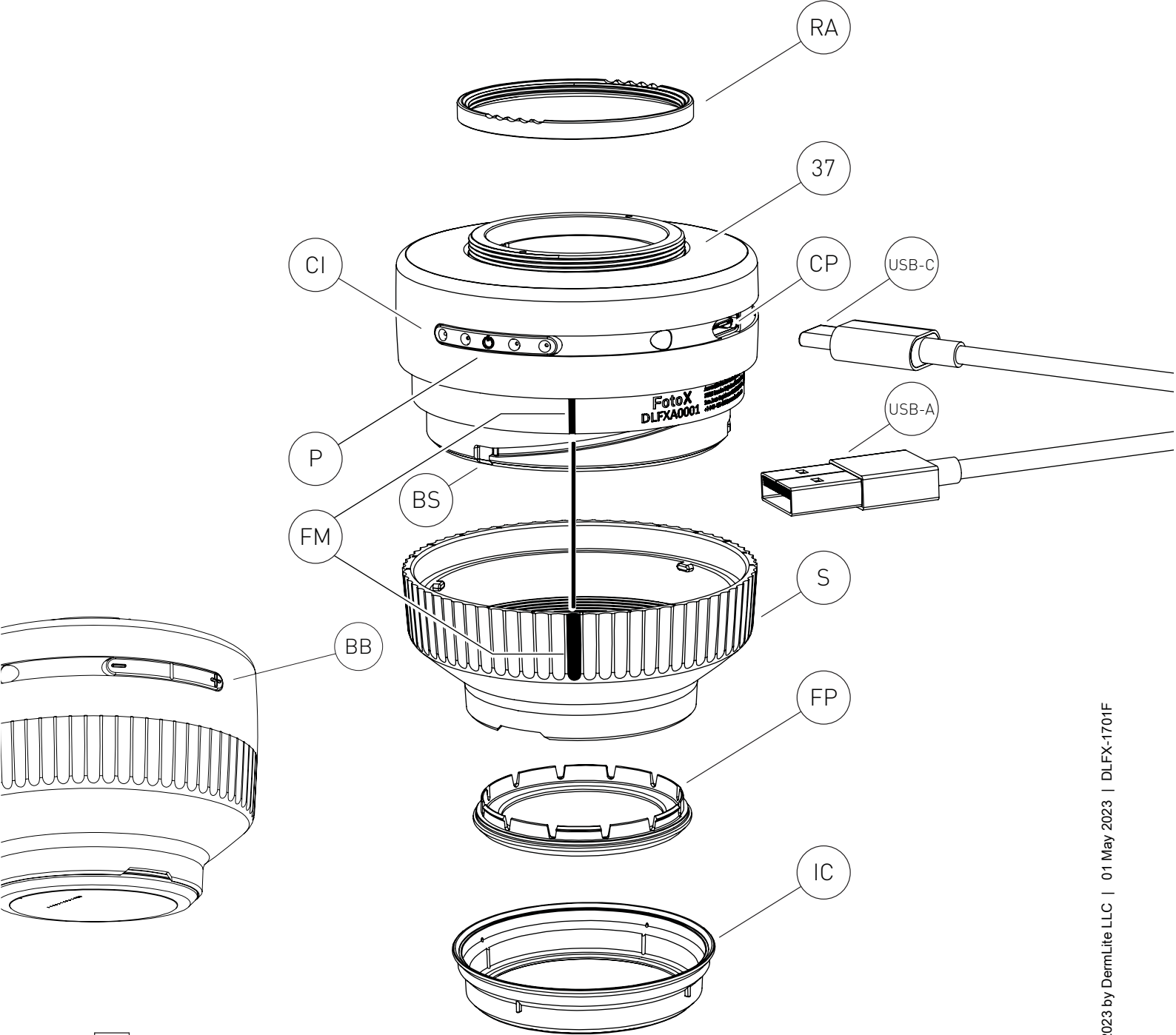


# dermlite FotoX



REF DLFX

# Instructies

## Beoogd gebruik

Dit apparaat is bedoeld voor medische doeleinden om lichaamsoppervlakken te verlichten. Het wordt gebruikt voor niet-invasief visueel onderzoek van intacte huid.

Dit op batterijen werkende product is uitsluitend ontworpen voor uitwendig onderzoek binnen professionele gezondheidszorg door medische professionals.

Controleer voor gebruik de juiste werking van het apparaat! Gebruik het apparaat niet als er zichtbare tekenen van schade.

LET OP: Kijk niet rechtstreeks in het LED-licht. Patiënten moeten hun ogen sluiten tijdens de onderzoeken.

In geval van een ernstig incident met het gebruik van dit apparaat, dient u DermLite onmiddellijk op de hoogte te stellen en, indien vereist door de lokale regelgeving, uw nationale gezondheidsinstantie.

OPGELET: Gebruik dit apparaat niet in brand- of explosiegevoelige gebieden (bijv. zuurstofrijke omgeving).

**WAARSCHUWING:** Dit product kan u blootstellen aan chemicaliën, waaronder methyleenchloride en zeswaardig chroom, waarvan in de staat Californië bekend is dat ze kanker of reproductietoxiciteit veroorzaken. Ga voor meer informatie naar [www.P65Warnings.ca.gov](http://www.P65Warnings.ca.gov).

### Elektromagnetische compatibiliteit

Dit apparaat voldoet aan de EMC-emissie- en immuniteitsnormen van de norm IEC 60601-1-2: 2014. De emissiekenmerken van deze apparatuur maken het geschikt voor gebruik in zowel professionele gezondheidszorg als in woonomgevingen (CISPR 11 Klasse B). Deze apparatuur biedt voldoende bescherming voor radiocommunicatiediensten. In het zeldzame geval van interferentie met de radiocommunicatiedienst, moet de gebruiker mogelijk mitigerende maatregelen nemen, zoals het verplaatsen of heroriënteren van apparatuur. **WAARSCHUWING:** Gebruik van deze apparatuur naast of gestapeld op andere apparatuur moet worden vermeden, omdat dit kan leiden tot onjuist gebruik. Als een dergelijk gebruik noodzakelijk is, moeten deze apparatuur en de andere apparatuur worden gecontroleerd om te controleren of ze normaal werken.

**WAARSCHUWING:** Het gebruik van andere accessoires dan de accessoires die door de fabrikant van deze apparatuur zijn geleverd, kan leiden tot verhoogde elektromagnetische emissies of verminderde elektromagnetische immuniteit van deze apparatuur en kan leiden tot onjuist gebruik.

**WAARSCHUWING:** draagbare RF-zenders mogen niet dichterbij dan 30 cm (12 inch) bij enig onderdeel van het apparaat worden gebruikt. Anders kunnen de prestaties van deze apparatuur achteruitgaan.

**BELANGRIJK:** Laad voor het eerste gebruik de interne lithium-ionbatterij op. Zie "Batterij en opladen" voor meer informatie.

DermLite Foto X is een dermatoscoop bedoeld voor gepolariseerde en niet-gepolariseerde dermatoscopie met behulp van een breed scala aan camera's en mobiele

apparaten.

### IceCap®

Ter ondersteuning van uw maatregelen voor infectiebestrijding, klikt u een van de meegeleverde wegwerp IceCaps (IC) over de geïnstalleerde voorplaat (FP).

Foto X kan op veel camera's of smartphones worden aangesloten via een magnetische of puur draadverbinding. Voor gebruik met MagnetiConnect®-adapters (apart verkrijgbaar), schroeft u de ringadapter (RA) op de 37 mm draad (37). Om een draadverbinding met uw camera te maken, verwijdert u de ringadapter (RA) en sluit u de Foto X aan op een compatibele camera of draadadapter\*. Plaats het apparaat op de huid en druk vervolgens op de aan / uit-knop (P) om het licht te activeren. Tik op de aan / uit-knop om te schakelen tussen gepolariseerd en niet-gepolariseerd licht. Schakel tussen vier helderheidsniveaus via de Brightness Buttons (BB). Draai de Spacer (S) indien nodig om de focus aan te passen; het uitlijnen van de Focus Marks (FM) creëert de ideale focusafstand voor de meeste fotografie.

Om het apparaat uit te schakelen, houdt u de aan / uit-knop (P) ongeveer een seconde ingedrukt; het apparaat wordt na 3 minuten automatisch uitgeschakeld.

\* Merk op dat veel camera's het gebruik van een extra adapter vereisen die is gemaakt door de camerafabrikant of een maker van fotografie-apparatuur.

### Het afstandsstuk verwijderen

De afstandhouder (S) kan worden verwijderd door hem tegen een lichte weerstand tegen de klok in te draaien. Let er bij het opnieuw bevestigen op dat de drie kleine uitsteeksels overeenkomen met de bajonetsleuf (BS).

### De voorplaat verwijderen

De voorplaat (FP) kan eenvoudig van de afstandhouder (S) worden getrokken door deze bij de vingernagel inkepingen vast te pakken.

### Batterij en opladen

**WAARSCHUWING:** dit apparaat gebruikt een gespecialiseerde 3.7V 360 mAh (2pcs) lithium-ionbatterij, die alleen bij DermLite of een erkende DermLite-dealer kan worden aangeschaft. Gebruik in geen geval een andere batterij dan die is ontworpen voor dit apparaat. Als u dit wel doet, kan dit schade aan het apparaat veroorzaken.

Dit apparaat is uitgerust met een laadindicator (CI) met vier niveaus. Als het toestel is ingeschakeld en volledig is opgeladen, lichten alle vier LED's op. Als het accuniveau minder dan 75% bedraagt, lichten drie LED's op. Als de accu voor meer dan de helft leeg is, branden er twee LED's. Een enkele LED duidt op een resterende accucapaciteit van minder dan 25%.

Om uw apparaat op te laden, sluit u de meegeleverde USB-C naar USB-kabel aan op de laadpoort (CP) en een (5V) USB-poort die voldoet aan IEC 60950-1.

De laadindicator (CI) knippert om het laden aan te geven. Het aantal knipperende LED's komt overeen met het laadniveau.

Als de accu volledig is opgeladen, lichten de vier indicatie-LED's op. Als het volledig is opgeladen, werkt het apparaat ongeveer 3-8 uur, afhankelijk van het gebruikte helderheidsniveau.

Na jaren van gebruik wilt u mogelijk de accu vervangen. Deze is enkel beschikbaar bij DermLite of een geautoriseerde dealer van DermLite. Neem contact op met DermLite of uw lokale dealer van DermLite om de accu te vervangen.

### Probleemoplossingen

Kijk op [www.dermlite.com](http://www.dermlite.com) voor de meest actuele informatie over probleemoplossingen. Als uw apparaat onderhoud nodig heeft, gaat u naar [www.dermlite.com/service](http://www.dermlite.com/service) of neem contact op met uw lokale DermLite-dealer.

### Verzorging en onderhoud

**WAARSCHUWING:** Wijzigingen aan deze apparatuur zijn niet toegestaan. Uw apparaat is ontworpen voor een probleemloze werking. Reparaties mogen alleen worden uitgevoerd door gekwalificeerd onderhoudspersoneel.

Voorafgaand aan gebruik bij een patiënt, kan de buitenkant van uw apparaat (behalve de optische onderdelen) worden schoongeveegd met isopropylalcohol (70% vol.). De lens moet worden behandeld als hoogwaardige fotografische apparatuur en moet worden gereinigd met standaard lensreinigingsapparatuur en beschermd tegen schadelijke chemicaliën. Gebruik geen schurende reinigingsmiddelen of dompel het apparaat niet onder in vloeistof. Niet autoclaveren.

**Garantie:** 2 jaar op onderdelen en arbeid. De batterij heeft een garantie van 1 jaar.

### Verwijdering

Dit apparaat bevat elektronica en een lithium-ionbatterij die moet worden gescheiden voor verwijdering en mag niet worden weggegooid met het gewone huisvuil. Neem de plaatselijke voorschriften voor afvalverwijdering in acht.

### De DermLite Foto X-set bestaat uit:

Foto X-apparaat (24 gepolariseerde en 8 niet-gepolariseerde LED's, 30 mm 8x lens), USB-A naar USB-C oplaadkabel, 5 IceCaps

### Technische beschrijving

Ga naar [www.dermlite.com/technical/](http://www.dermlite.com/technical/) of neem contact op met uw lokale DermLite-dealer.